



Castelli e Soppalchi



CAMERETTE

All in One composition

Composizione All in One

La composizione chiamata All in One è una interpretazione originale di Doimo Cityline che unisce in una parete compatta tutte le funzioni fondamentali dello spazio ragazzi: il riposo, lo studio, il gioco e tanto contenere. Il giusto mix di soluzioni funzionali come il castello Luna scorrevole brevettato e il ponte retro-letto con ante scorrevoli che permettono di realizzare una composizione salva spazio capace di razionalizzare la cameretta. E' un modo nuovo di utilizzare il letto a castello. Doimo Cityline propone una tecnologia affidabile e sicura in esercizio con movimento autostabilizzante senza binario a terra. Letti dotati di ruote ad incasso con freno incorporate nello spessore 4 cm della struttura per facilitarne gli spostamenti.

The All in One composition is an original Doimo Cityline interpretation that combines all the fundamental functions of the children's room - sleeping, study, play and lots of storage - in a compact wall. The right mix of functional solutions such as the patented sliding Luna bunk bed and the behind-the-bed bridge with sliding doors for achieving space-saving configurations able to rationalise the children's room. This is a new way of using the bunk bed. Doimo Cityline presents reliable and safe operating technology with self-stabilising movement without floor rail. Beds feature integrated castors with brake, recessed in the 4 cm thickness of the structure, for easier movement.







Un'originale e innovativa soluzione salva spazio

An original and dynamic space-saving solution

All in One: tutto in uno perché è una composizione capace di abbinare il massimo della funzionalità ad una estetica compatta ed innovativa. Quando il letto superiore è estratto la pedana posteriore permette di accedere all'armadio con ante scorrevoli e alla zona notte in alto. Nella parte bassa invece si può decidere se sfruttare lo scrittoio per studiare, il letto per dormire oppure chiudere il tutto e dedicarsi al gioco.

All in One: all in one because this configuration combines utmost functionality with compact and innovative aesthetics. When the top bed is pulled out, the rear platform allows accessing the closet with sliding doors and upper night area; in the lower section on the other hand, you can decide whether to use the writing-desk for study, the bed for sleeping or close everything up and spend time playing.





Composizione All in One

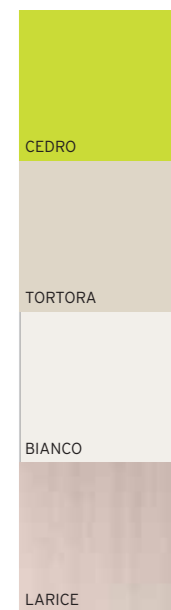
All In One composition



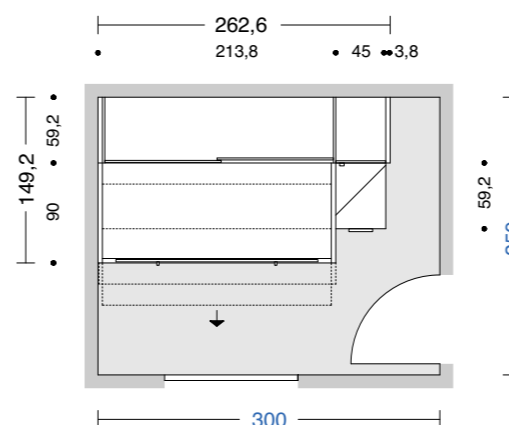
All in One è una composizione che in soli 263x150 cm può riunire fino a 3 letti, uno scrittoio estraibile e l'armadio.
 Il letto a castello della composizione non necessita di guide a pavimento, grazie all'apposito meccanismo brevettato da Doimo Cityline.
 La composizione occupa 150 cm in profondità quando il letto è chiuso, diventando 195 cm a letto aperto.
 Le ruote con freno sono a scomparsa grazie allo spessore 4 cm della struttura. Il meccanismo di bloccaggio e sbloccaggio è facilmente raggiungibile.
 Tutti i letti Doimo Cityline montano reti ortopediche con doghe in legno.
 Protezione ribaltabile opzionale per agevolare il riassetto del letto, dotata di chiusura di sicurezza per evitarne l'apertura accidentale.
 Lo spessore 4 cm su tutte le parti strutturali dei letti è la caratteristica che contraddistingue Doimo Cityline.
 La protezione può essere richiesta di colore bianco o alluminio.

Per agevolare l'accesso le ante dell'armadio retro letto sono scorrevoli e la base dell'armadio è perfettamente allineata alla pedana.
 Gli armadi possono essere adattati alle proprie esigenze grazie a numerosi accessori opzionali tra cui scegliere, come la lampada a led con sensore e il servetto estraibile.
 I frontali battenti sono disponibili con bordo dritto oppure postformato.
 Scrittoio estraibile realizzato interamente in spessore 4 cm dotato di barra di sostegno in metallo per garantire solidità nel tempo.
 All in One è disponibile in varie combinazioni realizzabili inserendo letti, giroletti e scrittoi estraibili disponibili a piacimento in diverse misure.

La composizione è disponibile anche nella versione laccata con vernici ad acqua. La laccatura viene realizzata in conformità alla normativa EN 71.3. Ciò è frutto di un impegno a favore dell'ambiente ma anche di una costante attenzione alla qualità di vita e alla salute del bambino.



302



All in One is a 260x150cm composition featuring up to 3 beds, a pull-out writing desk and a closet.
 The bunk bed integrated in the composition does not require floor runners, thanks to the specific mechanism patented by Doimo Cityline.
 The composition occupies a depth of 150 cm when the bed is closed, becoming 195 cm with the bed open.
 The castors with brake are integrated thanks to the 4 cm thickness of the structure. The lock and release mechanism is easy to reach.
 All the Doimo Cityline beds feature orthopaedic bases with wooden slats.
 Optional tip-up protection for easier bed making equipped with safety mechanism to prevent accidental opening.
 The 4 cm thickness of all the structural parts of the beds is a Doimo Cityline distinguishing feature.
 The safety mechanism can be of white colour or aluminium, upon request.

Sliding closet doors at rear of bed ensure easy access. The closet base is perfectly lined up to the platform.
 The closets can be equipped as required with a variety of optional accessories to meet your needs, including the LED light with sensor and pull-down coat-hanger unit.
 Swing fronts are available with straight or postformed edge.
 The pull-out writing desk has an overall thickness of 4 cm and is equipped with a supporting metal bar to last in time.
 All in One is available in various configurations by inserting beds, pull-out bed surrounds and writing desk available as required in different dimensions.

The composition is available even in lacquered version with water paints. Any lacquering is done in compliance with EN 71.3 standard; this is the upshot of a commitment in favour of the environment, but also of close focus on the quality of life and health of the child.

All in One: la metamorfosi dello spazio



All in One: metamorphosis of space

Small movements for large spaces

Piccoli movimenti per grandi spazi

La perfetta fusione tra il castello Luna scorrevole con letto Easy più scrittoio scorrevole e la cabina Kubo rappresenta la soluzione ideale per due ragazzi di ogni età, in quanto propone due letti, uno scrittoio lungo più di due metri e tanto spazio contenitivo a portata di mano. Questa composizione permette di utilizzare pienamente lo spazio a disposizione senza dover rinunciare alla praticità e al design degli elementi. Alla pratica cabina armadio Kubo si accede facilmente e lo spazio interno è organizzato a piacere con ripiani, cassettiere e tubi appendiabito liberamente posizionabili per una mirata organizzazione interna.

The perfect combination of the Luna sliding bunk bed, the Easy bed plus sliding writing-desk and the Kubo walk-in closet is the ideal solution for two children of any age, inasmuch as it provides two beds, a writing desk over two metres long and lots of handy storage space. This composition allows making full use of available space without giving up practical features and element design. The practical Kubo walk-in closet is easily accessed and internal space is organised as required with shelves, drawer units and coat-hanger tubes that can be freely positioned for a targeted interior fitting.





Un design solido e affidabile

Ideale per due ragazzi queste soluzioni compatte di cabina armadio consentono, grazie alla dinamica degli elementi in appoggio, di utilizzare pienamente lo spazio a disposizione senza rinunciare al comfort.

A sturdy and reliable design. - Ideal for two children, thanks to the dynamic nature of the supporting elements, these "compact" walk-in closet solutions allow making full use of the space at disposal without forfeiting the comfort.

La cabina armadio per tutti! Anche in una cameretta dalle dimensioni contenute infatti è possibile inserire una cabina Kubo: grazie alla sua speciale configurazione angolare permette una varietà di combinazioni differenti ottenibili unendola a letti a castello, librerie, ponti... garantendo così la miglior soluzione per ogni destinazione d'uso.

The walk-in closet for everyone! Even in a small children's room in fact, a Kubo walk-in closet can be fitted: thanks to its special corner configuration, it allows achieving numerous different combinations by teaming up with bunk beds, bookcases and bridges... thus providing the very best solutions for all intended uses.



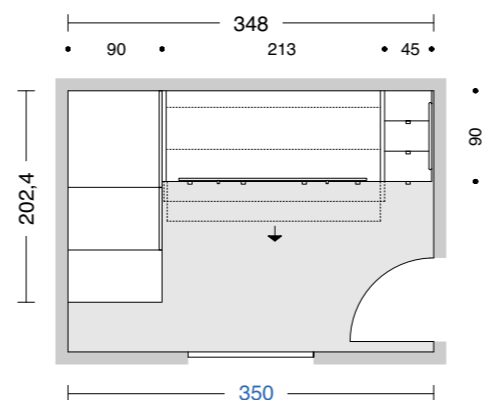


Castello Luna scorrevole con cabina Kubo

Luna sliding bunk-bed with Kubo walk-in closet



303



Il letto a castello Luna scorrevole® è brevettato e non necessita di guide a pavimento. Chiuso occupa 90 cm in profondità, aperto 135. Le ruote con freno sono a scomparsa grazie allo spessore 4 cm della struttura. Il meccanismo di bloccaggio e sbloccaggio è facilmente raggiungibile. Tutti i letti Doimo Cityline montano reti ortopediche con doghe in legno. Protezione ribaltabile opzionale per agevolare il riassetto del letto, dotata di chiusura di sicurezza per evitarne l'apertura accidentale. Lo spessore 4 cm su tutte le parti strutturali dei letti è la caratteristica che contraddistingue Doimo Cityline. Scaletta laterale disponibile in diversi modelli a due o tre gradini con cassettoni o vani a giorno; quest'ultima è riducibile in larghezza a richiesta. Il castello Luna scorrevole® è disponibile in diverse combinazioni realizzabili inserendo letti, giroletti e scrittoio estraibili disponibili a piacimento. La protezione e il corrimano possono essere richiesti di colore bianco o alluminio.

Cabina Kubo profondità 90 cm realizzata in sei versioni in larghezza per rispondere a tutte le esigenze dimensionali. Fino a cinque metri cubi di spazio a contenere: la stessa capacità contenitiva di un armadio scorrevole a tre ante con un ingombro decisamente ridotto. Frontali battenti disponibili con bordo dritto oppure postformato. La distribuzione ed il numero dei ripiani all'interno della cabina è personalizzabile a progetto. Gli armadi possono essere adattati alle singole esigenze grazie a numerosi accessori opzionali tra cui scegliere, come la lampada a led con sensore e le cassettiere interne. La struttura della cabina Kubo è disponibile in tutti i nobilitati a campionario.

Scrittoio estraibile realizzato interamente in spessore 4 cm dotato di barra di sostegno in metallo per garantirne la solidità nel tempo. Il letto attrezzato Easy è dotato di due comodi cassetti profondi 60 cm, ideali per riporre tutto quello che deve sempre essere a portata di mano.

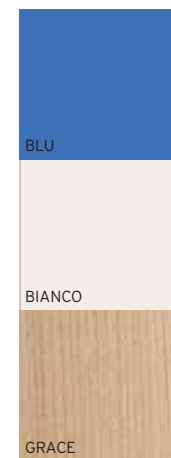
La composizione è disponibile anche nella versione laccata con vernici ad acqua. La laccatura viene realizzata in conformità alla normativa EN 71.3. Ciò è frutto di un impegno a favore dell'ambiente ma anche di una costante attenzione alla qualità di vita e alla salute del bambino.

The Luna sliding bunk bed is patented®. No need to fit bottom runners. When closed, the depth is 90 cm, when open 135 cm. The castors with brake are integrated thanks to the 4 cm thickness of the structure. The lock and release mechanism is easy to reach. All the Doimo Cityline beds feature orthopaedic bases with wooden slats. Optional tip-up protection for easier bed making equipped with safety mechanism to prevent accidental opening. The 4 cm thickness of all the structural parts of the beds is a Doimo Cityline distinguishing feature. Side ladder available in various models with two or three steps, storage units or open-front compartments; its width can be reduced as required. The sliding Luna bunk bed® is available in various configurations by inserting beds, pull-out bed surrounds and writing desk available as required. The safety mechanism and handrail can be of white colour or aluminium, upon request.

Kubo closet 90 cm depth, made in six width versions to cater to all size requirements. Up to 5 cubic metre storage space: the same storage capacity of a sliding three-door closet in a very compact space. Swing fronts available with straight or postformed edge. Shelf distribution and number inside the closet can be personalised as required. The closets can be equipped as required with a variety of optional accessories to meet your needs, including the LED light with sensor and the drawer units. The Kubo closet structure is available in all sample-range faced colours.

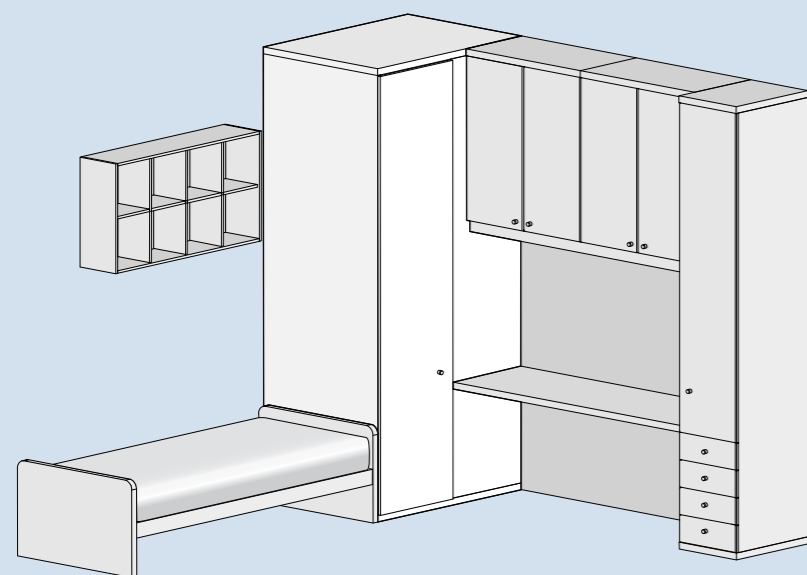
The pull-out writing desk has an overall thickness of 4 cm and is equipped with a supporting metal bar to last in time. The Easy equipped bed is equipped with two 60cm depth drawers, ideal for storing everything which has to be kept handy.

The composition is available even in lacquered version with water paints. Any lacquering is done in compliance with EN 71.3 standard; this is the upshot of a commitment in favour of the environment, but also of close focus on the quality of life and health of the child.

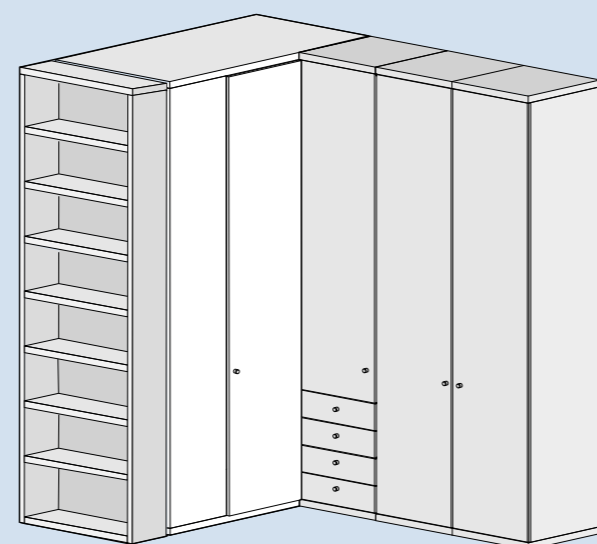


LA CABINA KUBO

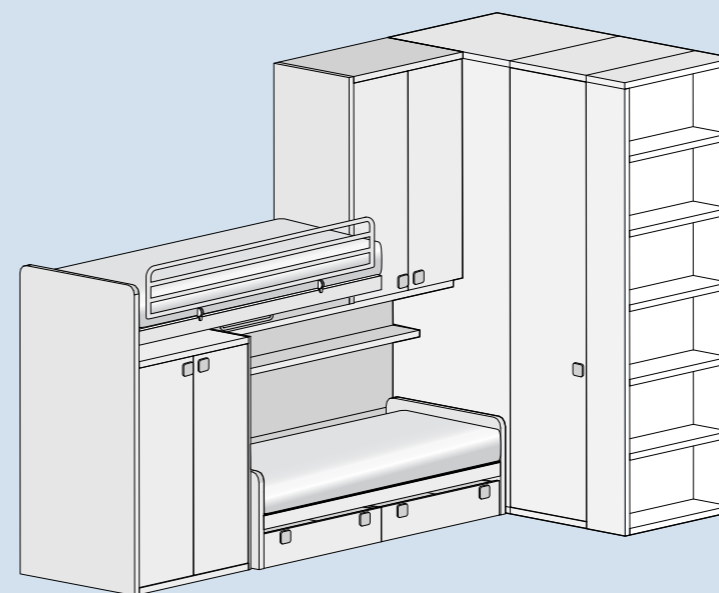
Kubo è una moderna sintesi di cabina armadio perfettamente integrata ai sistemi d'arredamento Doimo Cityline. Dal programma a fianco portante Over ai contenitori Qik, dai soppalchi ai castelli, dalle zone studio alle soluzioni a ponte. Un'ampia gamma di proposte originali per un progetto logico ed essenziale.



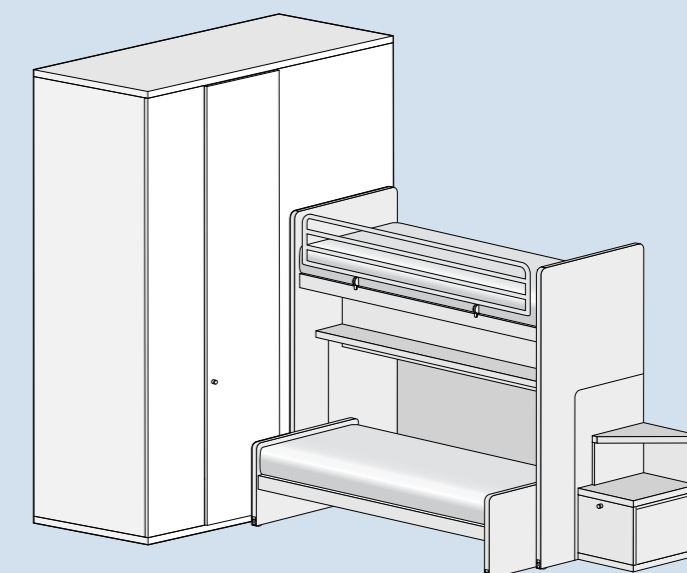
ZONA RIPOSO + KUBO + PONTE
SLEEPING AREA+KUBO+BRIDGE



TERMINALE A GIORNO + KUBO + ARMADI QIK
OPEN-FRONT END ELEMENT+KUBO+QIK CLOSET



SOPPALCO SCORREVOLE + KUBO + TERMINALE A GIORNO
SLIDING LOFT BED+KUBO+OPEN-FRONT END ELEMENT



KUBO + CASTELLO SCORREVOLE
KUBO+SLIDING BUNK BED

Kubo closet didactic

Kubo is a modern synthesis of the walk-in closet perfectly integrated in the Doimo Cityline furnishing systems. From the supporting side Over programme to the Qik storage units, from loft beds to bunk beds, from study areas to bridge solutions. A wide range of original proposals for a rational and essential project.

Spaces... to the cube

Spazio... al cubo

kubo

L'accostamento tra castello Luna scorrevole e cabina Kubo crea un insieme particolarmente funzionale e dinamico; grazie a questa perfetta combinazione salva spazio si riesce ad accorpate tutte le caratteristiche richieste ad una cameretta ben organizzata occupando un solo angolo della stanza: zona letto, zona studio, ampia cabina armadio e perfino una capiente libreria, tutto in soli 350 x 190 cm totali. Moduli essenziali e compatti per realizzare cabine armadio diversamente configurate e allestite di tutto punto. Dai terminali esterni a libreria-contenimento alle attrezzature interne per la razionalizzazione dello spazio. L'insieme della cabina armadio Kubo con il castello Luna scorrevole e il terminale libreria creano un ambiente usufruibile al massimo ogni momento della giornata.

The match between Luna sliding bunk bed and Kubo walk-in closet creates a particularly functional and dynamic whole; thanks to this perfect space-saving combination, all the features can be integrated required from a well-organised children's room, occupying just one corner of the room: bed area, study area, large walk-in closet and even a spacious bookcase, all in a total of just 350 x 190 cm. Essential and compact modules for making walk-in closets with different configurations, all fully equipped, from outer bookcase-storage end elements to inner fittings designed to rationalise space. Kubo walk-in closet solution integrated in the Luna sliding bunk bed and end bookcase create an exploitable environment, any time of the day.





Castello Luna scorrevole con cabina Kubo

Luna sliding bunk-bed with Kubo walk-in closet



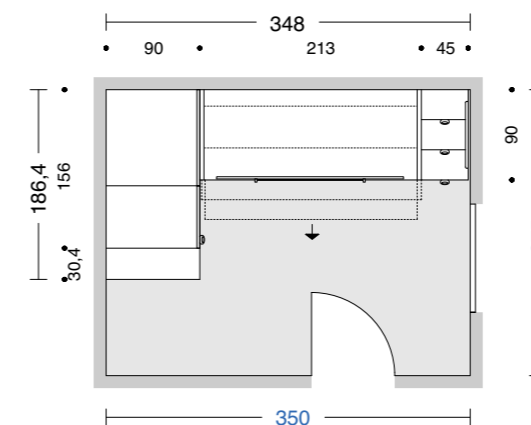
Il letto a castello Luna scorrevole® è brevettato e non necessita di guide a pavimento. Chiuso occupa 90 cm in profondità, aperto 135. Le ruote con freno sono a scomparsa grazie allo spessore 4 cm della struttura. Il meccanismo di bloccaggio e sbloccaggio è facilmente raggiungibile. Tutti i letti Doimo Cityline montano reti ortopediche con doghe in legno. Protezione ribaltabile opzionale per agevolare il riassetto del letto, dotata di chiusura di sicurezza per evitarne l'apertura accidentale. Lo spessore 4 cm su tutte le parti strutturali dei letti è la caratteristica che contraddistingue Doimo Cityline. Scaletta laterale disponibile in diversi modelli a due o tre gradini con cassettoni o vani a giorno; quest'ultima è riducibile in larghezza a richiesta. Il castello Luna scorrevole® è disponibile in diverse combinazioni realizzabili inserendo letti, giroletti e scrittoio estraibili disponibili a piacimento. La protezione e il corrimano possono essere richiesti di colore bianco o alluminio.

Cabina Kubo profondità 90 cm realizzata in sei versioni in larghezza per rispondere a tutte le esigenze dimensionali. Fino a cinque metri cubi di spazio a contenere: la stessa capacità contenitiva di un armadio scorrevole a tre ante con un ingombro decisamente ridotto. Frontali battenti disponibili con bordo dritto oppure postformato. La distribuzione ed il numero dei ripiani all'interno della cabina è personalizzabile a progetto. Gli armadi possono essere adattati alle singole esigenze grazie a numerosi accessori opzionali tra cui scegliere, come la lampada a led con sensore e le cassettiere interne. La struttura della cabina Kubo è disponibile in tutti i nobilitati a campionario. Libreria terminale spessore 4 cm personalizzabile in tutti i colori nobilitati.

Scrittoio estraibile realizzato interamente in spessore 4 cm dotato di barra di sostegno in metallo per garantire solidità nel tempo.

La composizione è disponibile anche nella versione laccata con vernici ad acqua. La laccatura viene realizzata in conformità alla normativa EN 71.3. Ciò è frutto di un impegno a favore dell'ambiente ma anche di una costante attenzione alla qualità di vita e alla salute del bambino.

305



The Luna sliding bunk bed is patented®. No need to fit bottom runners. When closed, the depth is 90 cm, when open 135. The castors with brake are integrated thanks to the 4 cm thickness of the structure. The lock and release mechanism is easy to reach. All the Doimo Cityline beds feature orthopaedic bases with wooden slats. Optional tip-up protection for easier bed making equipped with safety mechanism to prevent accidental opening. The 4 cm thickness of all the structural parts of the beds is a Doimo Cityline distinguishing feature. Side ladder available in various models with two or three steps, storage units or open-front compartments; its width can be reduced as required. The sliding Luna bunk bed® is available in various configurations by inserting beds, pull-out bed surrounds and writing desk available as required. The safety mechanism and handrail can be of white colour or aluminium, upon request.

Kubo closet 90 cm depth, made in six width versions to cater to all size requirements. Up to 5 cubic metre storage space: the same storage capacity of a sliding three-door closet in a very compact space. Swing fronts available with straight or postformed edge. Shelf distribution and number inside the closet can be personalised as required. The closets can be equipped as required with a variety of optional accessories to meet your needs, including the LED light with sensor and the drawer units. The Kubo closet structure is available in all sample-range faced colours. 4 cm thick end bookcase, available in all faced colours.

The pull-out writing desk has an overall thickness of 4 cm and is equipped with a supporting metal bar to last in time.

The composition is available even in lacquered version with water paints. Any lacquering is done in compliance with EN 71.3 standard; this is the upshot of a commitment in favour of the environment, but also of close focus on the quality of life and health of the child.

GERMOGLIO

TORTORA

BIANCO





Castello Luna scorrevole con cabina Kubo

Luna sliding bunk-bed with Kubo walk-in closet



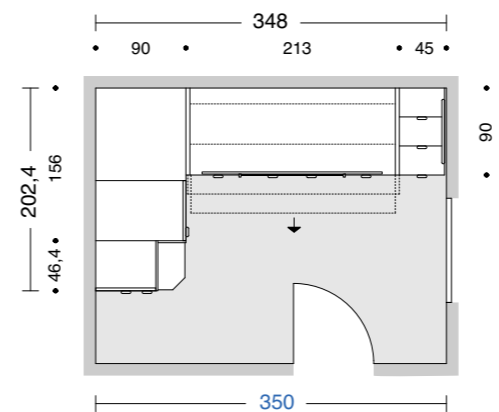
Il letto a castello Luna scorrevole® è brevettato e non necessita di guide a pavimento. Chiuso occupa 90 cm in profondità, aperto 135. Le ruote con freno sono a scomparsa grazie allo spessore 4 cm della struttura. Il meccanismo di bloccaggio e sbloccaggio è facilmente raggiungibile. Tutti i letti Doimo Cityline montano reti ortopediche con doghe in legno. Protezione ribaltabile opzionale per agevolare il riassetto del letto, dotata di chiusura di sicurezza per evitarne l'apertura accidentale. Lo spessore 4 cm su tutte le parti strutturali dei letti è la caratteristica che contraddistingue Doimo Cityline. Scaletta laterale disponibile in diversi modelli a due o tre gradini con cassettoni o vani a giorno; quest'ultima è riducibile in larghezza a richiesta. Il castello Luna scorrevole® è disponibile in diverse combinazioni realizzabili inserendo letti, giroletti e scrittoio estraibili disponibili a piacimento. La protezione e il corrimano possono essere richiesti di colore bianco o alluminio.

Cabina Kubo profondità 90 cm realizzata in sei versioni in larghezza per rispondere a tutte le esigenze dimensionali. Fino a cinque metri cubi di spazio a contenere: la stessa capacità contenitiva di un armadio scorrevole a tre ante con un ingombro decisamente ridotto. Frontali battenti disponibili con bordo dritto oppure postformato. La distribuzione ed il numero dei ripiani all'interno della cabina è personalizzabile a progetto. Gli armadi possono essere adattati alle singole esigenze grazie a numerosi accessori opzionali tra cui scegliere, come la lampada a led con sensore e le cassettiere interne. La struttura della cabina Kubo è disponibile in tutti i nobilitati a campionario. L'elemento terminale con anta e cassetti associa contenimento ed estetica, grazie ai ripiani sagomati disponibili in tutti i colori nobilitati di struttura e laccati.

Il letto basso modello Giotto è attrezzato con due capienti cassettoni profondi 60 cm e alti 32 ancorati direttamente alla struttura del letto, ideali per aumentare al massimo il contenimento.

La composizione è disponibile anche nella versione laccata con vernici ad acqua. La laccatura viene realizzata in conformità alla normativa EN 71.3. Ciò è frutto di un impegno a favore dell'ambiente ma anche di una costante attenzione alla qualità di vita e alla salute del bambino.

304



The Luna sliding bunk bed is patented®. No need to fit bottom runners. When closed, the depth is 90 cm, when open 135. The castors with brake are integrated thanks to the 4 cm thickness of the structure. The lock and release mechanism is easy to reach. All the Doimo Cityline beds feature orthopaedic bases with wooden slats. Optional tip-up protection for easier bed making equipped with safety mechanism to prevent accidental opening. The 4 cm thickness of all the structural parts of the beds is a Doimo Cityline distinguishing feature. Side ladder available in various models with two or three steps, storage units or open-front compartments; its width can be reduced as required. The sliding Luna bunk bed® is available in various configurations by inserting beds, pull-out bed surrounds and writing desk available as required. The safety mechanism and handrail can be of white colour or aluminium, upon request.

Kubo closet 90 cm depth, made in six width versions to cater to all size requirements. Up to 5 cubic metre storage space: the same storage capacity of a sliding three-door closet in a very compact space. Swing fronts available with straight or postformed edge. Shelf distribution and number inside the closet can be personalised as required. The closets can be equipped as required with a variety of optional accessories to meet your needs, including the LED light with sensor and the drawer units. The Kubo closet structure is available in all sample-range faced colours. The end element with door and drawers combines storage capacity and good looks, thanks to the shaped shelves available in all structure faced colours and lacquered.

The low bed is equipped with two spacious large drawers, 60 cm deep and 32 cm high, secured directly to the bed structure, ideal for increasing storage capacity to the utmost.

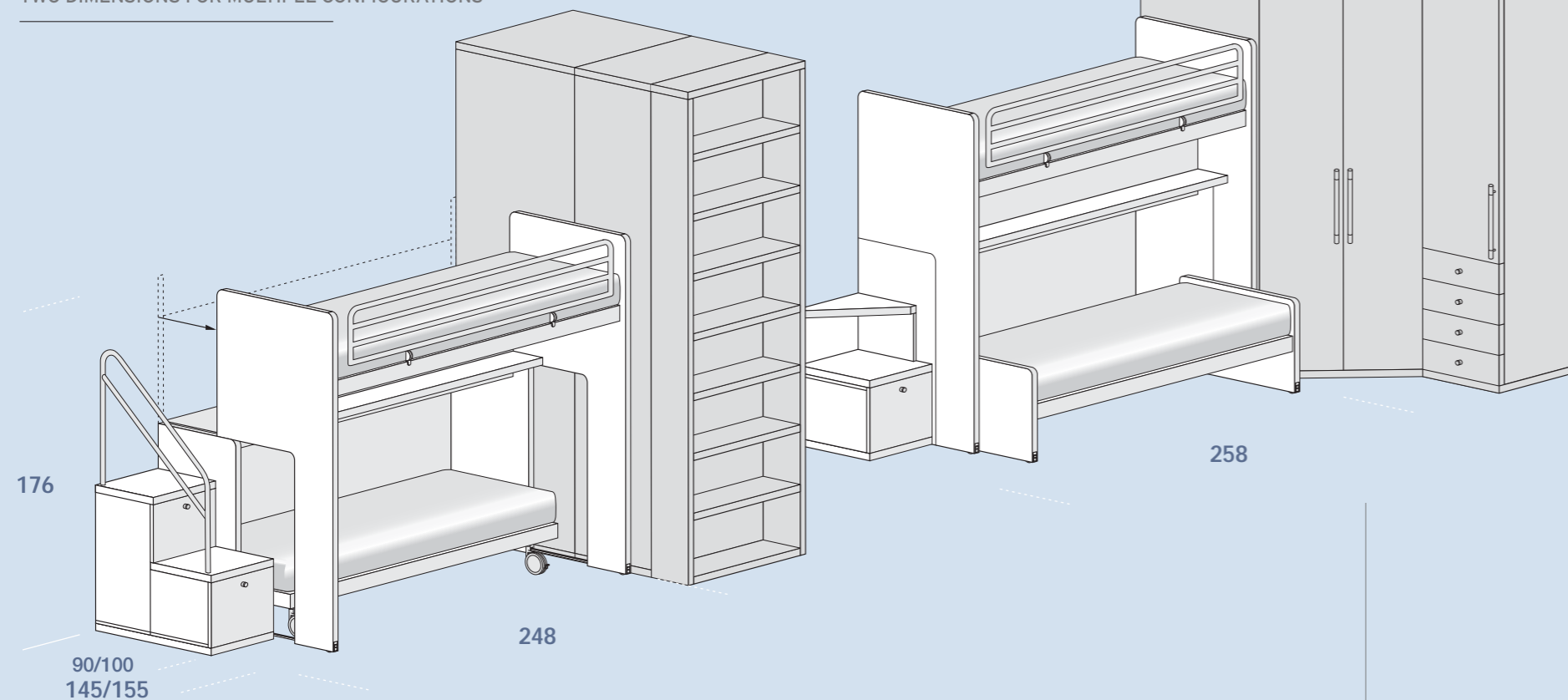
The composition is available even in lacquered version with water paints. Any lacquering is done in compliance with EN 71.3 standard; this is the upshot of a commitment in favour of the environment, but also of close focus on the quality of life and health of the child.



IL CASTELLO SCORREVOLE

Tutti i modi di dire castello Luna scorrevole. Doimo Cityline propone una tecnologia affidabile e sicura in esercizio con movimento autostabilizzante senza binario a terra. I letti sono dotati di ruote ad incasso con freno incorporato nello spessore di 4 cm della struttura.

DUE DIMENSIONI PER
MOLTEPLICI CONFIGURAZIONI
TWO DIMENSIONS FOR MULTIPLE CONFIGURATIONS



CASTELLO LUNA SCORREVOLE
LARGHEZZA 248 CM. PER
ACCOGLIERE LETTO DA 192 CM
IN ACCOSTAMENTO ALLA
CABINA ARMADIO KUBO

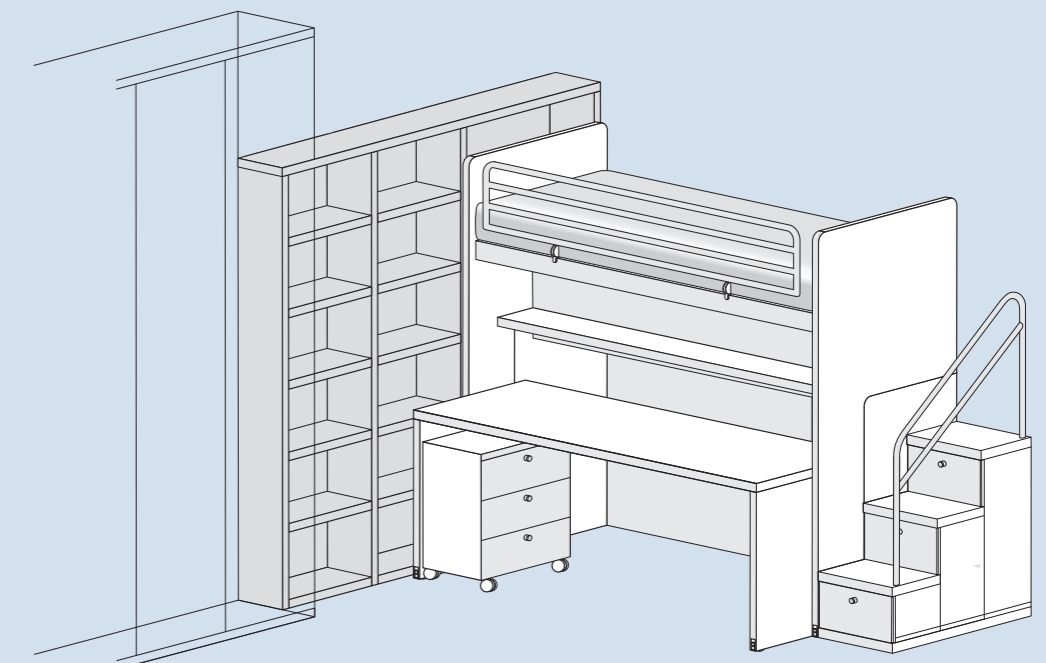
SLIDING LUNA BUNK-BED, 248 CM WIDTH,
TO ACCOMODATE A BED 192 CM LENGHT,
COMBINED WITH KUBO WALK-IN CLOSET

CASTELLO LUNA SCORREVOLE
LARGHEZZA 258 CM. PER
ACCOGLIERE LETTO DA 203 CM.
IN ACCOSTAMENTO ALLA
CABINA ANGOLARE

SLIDING LUNA BUNK-BED, 258 CM WIDTH,
TO ACCOMODATE BED 203 CM LENGHT,
COMBINED WITH CORNER CLOSET

COMPOSIZIONE ALL IN ONE
LARGHEZZA 262 CM. PER
ACCOGLIERE 2 LETTI,
SCRIVANIA ESTRAIBILE
ED ARMADIO SCORREVOLE

ALL-IN-ONE COMPOSITION, 262 CM WIDTH,
TO ACCOMODATE 2 BEDS, A WRITING DESK
AND A SLIDING CLOSET



150/195

262

CASTELLO LUNA SCORREVOLE
LARGHEZZA 248 CM. PER
ACCOGLIERE SCRIVANIA
SCORREVOLE, IN ACCOSTAMENTO
A LIBRERIA OVER

SLIDING LUNA BUNK-BED, 248 CM
WIDTH, TO ACCOMODATE A BED,
COMBINED WITH OVER BOOKCASE

Sliding bunk-bed

The best Luna sliding Luna bunk beds. Doimo Cityline presents reliable and safe operating technology with self-stabilising movement without floor rail. Beds feature integrated castors with brake, recessed in the 4cm thickness of the structure.

The home of things

space saving

La casa delle cose

La cabina con anta Magica al centimetro, soluzione unica nel suo genere, esclusiva di Doimo Cityline, permette di realizzare ed attrezzare una cabina armadio esattamente della misura desiderata. La combinazione con un letto a castello Luna scorrevole ed una zona studio con scrittoio sagomato consente di utilizzare al meglio i metri quadri della stanza, lasciando tanto spazio libero per il gioco. La perfetta integrazione tra i sistemi permette la formazione di composizioni rappresentative e originali. Lo spessore 4 cm delle strutture dei letti, delle scrivanie, dei gradini della scala e della pedana retro letto sono sinonimo di qualità e robustezza, valori che da sempre contraddistinguono i prodotti Doimo Cityline.

The walk-in closet with precise-fitting anta Magica, a one-of-a-kind solution exclusive to Doimo Cityline, allows creating and fitting out a walk-in closet made precisely to measure. The combination with Luna sliding bunk bed and a study area with shaped writing-desk permits making the best possible use of the square metres at disposal, leaving lots of room for playing. Perfect system integration permits creating original and representative configurations. The 4 cm thickness of the structures of the beds, writing desks, steps and platform behind the bed are synonymous of quality and sturdiness, values that distinguish Doimo Cityline's products.





Castello Luna scorrevole con cabina anta Magica

Luna sliding bunk bed with anta Magica walk-in closet

Il letto a castello Luna scorrevole® è brevettato e non necessita di guide a pavimento. Chiuso occupa 90 cm in profondità, aperto 135. Le ruote con freno sono a scomparsa grazie allo spessore 4 cm della struttura. Il meccanismo di bloccaggio e sbloccaggio è facilmente raggiungibile. Tutti i letti Doimo Cityline montano reti ortopediche con doghe in legno. Protezione ribaltabile opzionale per agevolare il riassetto del letto, dotata di chiusura di sicurezza per evitarne l'apertura accidentale. Lo spessore 4 cm su tutte le parti strutturali dei letti è la caratteristica che contraddistingue Doimo Cityline. Scaletta laterale disponibile in diversi modelli a due o tre gradini con cassettoni o vani a giorno; quest'ultima è riducibile in larghezza a richiesta. Il castello Luna scorrevole® è disponibile in diverse combinazioni realizzabili inserendo letti, giroletti e scrittoio estraibili disponibili a piacimento. La protezione può essere richiesta di colore bianco o alluminio.

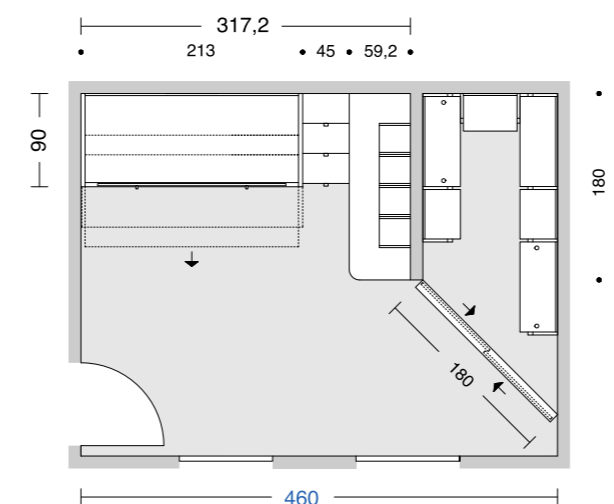
L'anta Magica è realizzata a misura sia in larghezza che in altezza ed è possibile definirne anche l'angolo d'inclinazione. Proposta in diverse finiture nobilitate, laccate o in vetro, a pannello oppure a telaio. L'interno della cabina può essere attrezzato con il sistema a cremagliera verticale Ta-Tac oppure con il sistema a montanti Free, disponibile sia a terra che sospeso. Entrambe le soluzioni consentono di ri-configurare a piacere le attrezzature senza alcuna foratura aggiuntiva. L'anta Magica è la soluzione ideale per trasformare una nicchia in una attrezzata cabina armadio su misura.

Lo scrittoio ad angolo è realizzato interamente in spessore 4 cm, sagomato a richiesta su disegno. Pensili alveare a muro, disponibili in diverse misure, con o senza divisori, a giorno o con ante, realizzati in tutti i colori nobilitati e laccati a catalogo. Secondo letto a terra Giotto a turca con terzo letto estraibile.

La composizione è disponibile anche nella versione laccata con vernici ad acqua. La laccatura viene realizzata in conformità alla normativa EN 71.3. Ciò è frutto di un impegno a favore dell'ambiente ma anche di una costante attenzione alla qualità di vita e alla salute del bambino.



310



The Luna sliding bunk bed is patented®. No need to fit bottom runners. When closed, the depth is 90 cm, when open 135 cm. The castors with brake are integrated thanks to the 4 cm thickness of the structure. The lock and release mechanism is easy to reach. All the Doimo Cityline beds feature orthopaedic bases with wooden slats. Optional tip-up protection for easier bed making equipped with safety mechanism to prevent accidental opening. The 4 cm thickness of all the structural parts of the beds is a Doimo Cityline distinguishing feature. Side ladder available in various models with two or three steps, storage units or open-front compartments; its width can be reduced as required. The sliding Luna bunk bed® is available in various configurations by inserting beds, pull-out bed surrounds and writing desk available as required. The safety mechanism can be of white colour or aluminium, upon request.

anta Magica is made to measure, both in terms of width and height, and the inclination angle can also be selected. Available in different faced finishes, lacquered or in glass, in panel or frame versions. The inside of the closet can be fitted out with the Ta-Tac vertical rack system or with the upright Free System - free-standing or wall-mounted. Both solutions make it possible to reconfigure the fittings as required, without the need to drill any further holes. The anta Magica is the ideal solution to transform a recess in an equipped walk-in closet to measure.

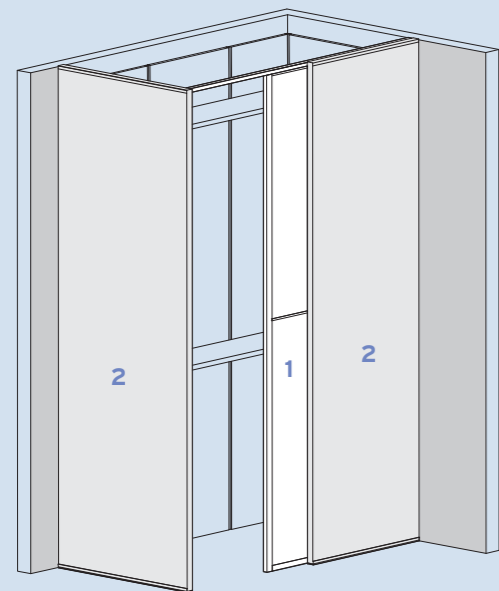
The corner writing desk has an overall thickness of 4cm and is shaped to personalised drawing. Honeycomb wall units, available in different dimensions, with or without partitions, with open fronts or with doors, made in all the sample-range faced and lacquered colours. Second Giotto floor long-drop bed with third pull-out bed.

The composition is available even in lacquered version with water paints. Any lacquering is done in compliance with EN 71.3 standard; this is the unshot of a commitment in favour of the environment, but also of close focus of life and health of the child.



ANTA MAGICA

Anta Magica è un sistema di chiusura al centimetro per la realizzazione di cabine armadio su misura. Ideale per la chiusura di vani, ma anche per creare spazi di contenimento a profondità, altezze e larghezze differenziate. Sono possibili inoltre configurazioni angolari con qualsiasi grado di inclinazione per un progetto d'interior design su misura.



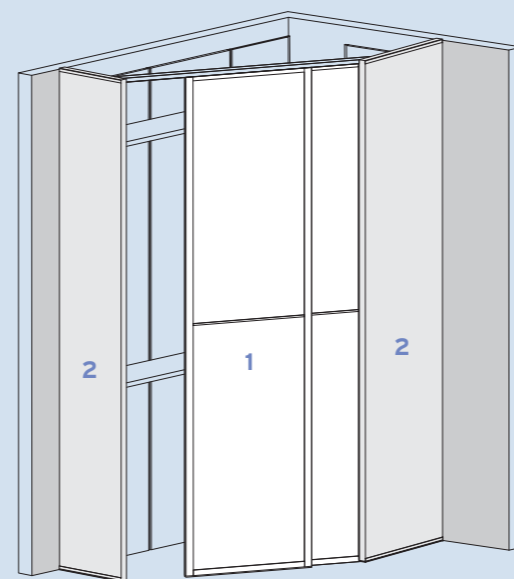
PANNELLI DI CHIUSURA E PORTE REALIZZABILI AL CENTIMETRO IN LARGHEZZA E ALTEZZA
CUSTOM-SIZED WIDTH AND HEIGHT FOR CLOSING PANELS AND DOORS

1. PORTE SCORREVOLI FINITURA NOBILITATO, LACCATO, VETRO
SLIDING DOORS IN FACED, LACQUERED AND GLASS FINISH

2. PANNELLI DI CHIUSURA FINITURA NOBILITATO E LACCATO
CLOSING PANELS IN FACED AND LACQUERED FINISH

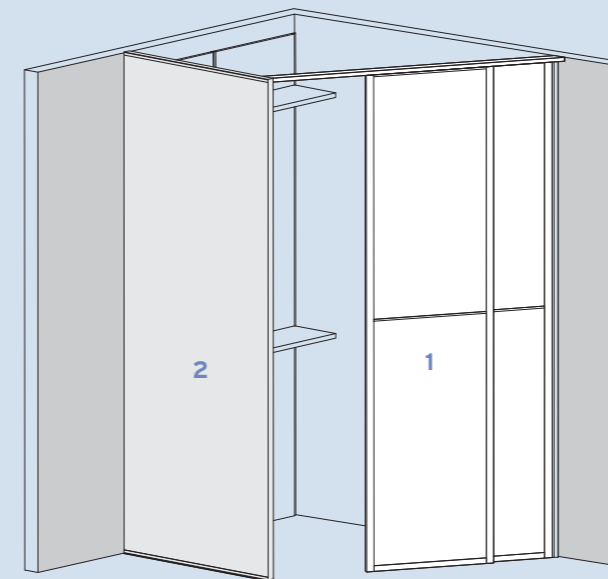
ANGOLI A 90°

90° ANGLES



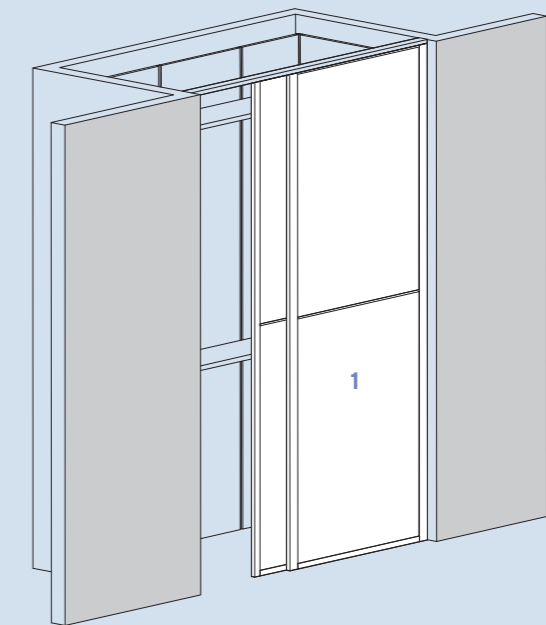
ANGOLI FUORI SQUADRA

OUT OF SQUARE CORNERS



ANGOLI A 90° CON APERTURA FUORI SQUADRA

90° ANGLES WITH OUT OF SQUARE CORNERS



DA PARETE A PARETE COME CHIUSURA DI UNA NICCHIA

FROM WALL TO WALL AS A CLOSING ELEMENT FOR A RECESS



CABINA CON ANTA MAGICA

Abbinata con sistema Free e Ta-Tac

Walk-in closet with anta Magica
combined with Free and Ta-Tac systems

Free Ta-Tac



FREE/ SISTEMA A MONTANTI VERTICALI A TERRA O SOSPESI ATTREZZABILE FINO A 240 CM IN ALTEZZA E IN MODULI DA 45, 60, 90 E 120 CM IN LARGHEZZA

FREE/ FLOOR OR WALL-MOUNTED VERTICAL UPRIGHT SYSTEM, CAN BE EQUIPPED UP TO 240 CM IN HEIGHT AND WITH 45, 60, 90 AND 120 CM WIDE MODULES.

POSIZIONAMENTO DELLE MENSOLE E DEI CONTENITORI A DISTANZE VARIABILI IN ALTEZZA

SHELVES AND STORAGE UNITS CAN BE POSITIONED AT VARIABLE DISTANCES IN HEIGHT

TA-TAC/ SISTEMA A CREMAGLIERA ATTREZZABILE FINO A 292 CM IN ALTEZZA, DISPONIBILE IN MODULI DA 45, 60 E 90 CM IN LARGHEZZA

TA-TAC/ UPRIGHT SYSTEM, CAN BE EQUIPPED UP TO 292 CM IN HEIGHT, AVAILABLE IN 45, 60 AND 90 CM WIDE MODULES



L'interno della cabina con anta Magica può essere attrezzato con delle mensole a muro e tubi appendiabiti oppure coordinato a sistemi dedicati come il Free e Ta-Tac. Entrambi i programmi possono essere composti con ripiani e contenitori in aggancio ai montanti verticali in metallo, a terra o sospesi, che permettono spostamenti personalizzati senza rovinare muri, grazie agli appositi fori esistenti.

A sinistra mostriamo un esempio del sistema Free e a destra la cremagliera verticale sistema Ta-Tac.

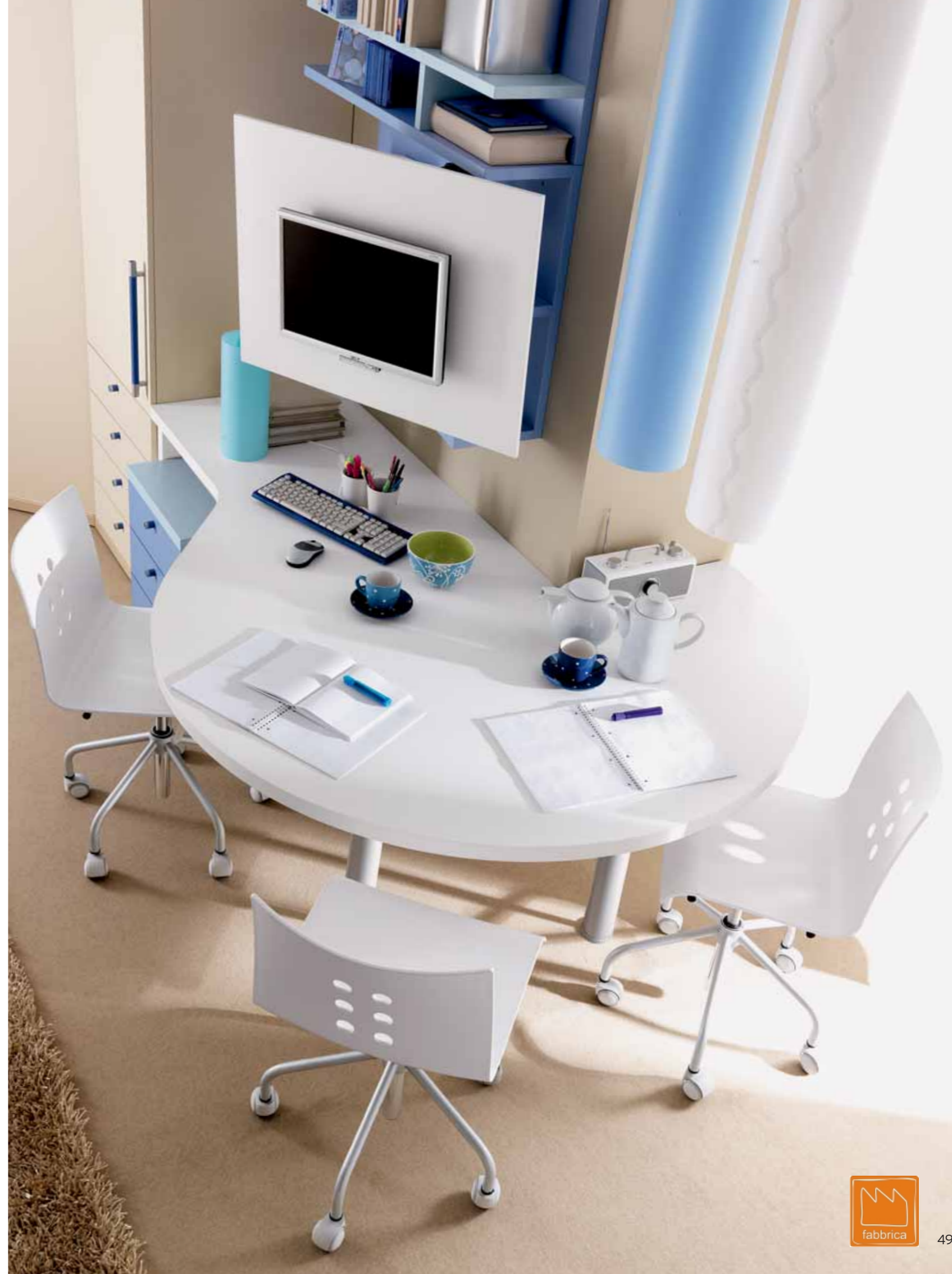
The interior of the walk-in closet with anta Magica can be equipped with wall shelves and coat-hanger tubes or coordinated with dedicated systems, such as Free and Ta-Tac. Both programmes can be integrated in shelves and storage units secured to the metal vertical uprights, floor or wall-mounted, that permit personalised movements without scratching the walls, thanks to the adequate holes. On the left, an example of the Free system. On the right, the vertical rack of the Ta-Tac system.

The Corner Closet

La cabina angolare

Il castello Luna scorrevole riesce a dare il meglio in tutte le situazioni ed è ideale per essere abbinato ad una cabina angolare con fianco profondo 96 cm. Questa configurazione permette di sviluppare al meglio la composizione su due pareti della cameretta: da una parte l'area dedicata al riposo, caratterizzata dall'elegante letto a castello, dall'altra un'ampia postazione studio con piano sagomato e libreria con pannello porta video orientabile... la cabina angolare fa da trait d'union tra le zone funzionali. E' disponibile in diverse dimensioni per adattarsi al meglio alle più svariate esigenze. La composizione si sviluppa su due lati della stanza creando un piacevole effetto "avvolgente".

The Luna sliding bunk bed is the perfect solution for many different situations and can be ideally combined with a corner closet with 96 cm deep side panel. This configuration allows best developing the composition on two walls of the children's room: on the one side, the area dedicated to sleeping, distinguished by the elegant bunk bed, on the other a large study station and bookcase with adjustable video support panel...the corner closet acts as a trait-d'union between the functional areas. The corner closet has different dimensions to better adapt to personal requirements. The composition develops on two sides of the room, creating a pleasant "wrap-around" effect.







La cabina angolare ha le misure giuste per garantire continuità di progetto tra il letto a castello Luna scorrevole e la zona studio, allestita con sistemi pensili e scrittoio sagomato su misura.

The corner closet is of perfect sizes so as to ensure design continuity between the Luna sliding bunk bed and the study area, featuring wall-units and custom-shaped writing desk.

Uno spazio libero
e dinamico, pensato
nel mio modo di vivere



Castello Luna scorrevole con cabina angolare

Luna sliding bunk-bed with corner walk-in closet



Il letto a castello Luna scorrevole® è brevettato e non necessita di guide a pavimento. Chiuso occupa 90 cm in profondità, aperto 135. Le ruote con freno sono a scomparsa grazie allo spessore 4 cm della struttura. Il meccanismo di bloccaggio e sbloccaggio è facilmente raggiungibile. Tutti i letti Doimo Cityline montano reti ortopediche con doghe in legno. Protezione ribaltabile opzionale per agevolare il riassetto del letto, dotata di chiusura di sicurezza per evitarne l'apertura accidentale. Lo spessore 4 cm su tutte le parti strutturali dei letti è la caratteristica che contraddistingue Doimo Cityline. Scaletta laterale disponibile in diversi modelli a due o tre gradini con cassettoni o vani a giorno; quest'ultima è riducibile in larghezza a richiesta. Il castello Luna scorrevole® è disponibile in diverse combinazioni realizzabili inserendo letti, giroletti e scrittoio estraibili disponibili a piacimento. La protezione può essere richiesta di colore bianco o alluminio.

La cabina angolare Qik è disponibile in 5 diverse tipologie e dimensioni adattabile ad ogni esigenza di spazio e funzione. I fianchi possono essere profondi 46,4, 59,2 e 96 cm.

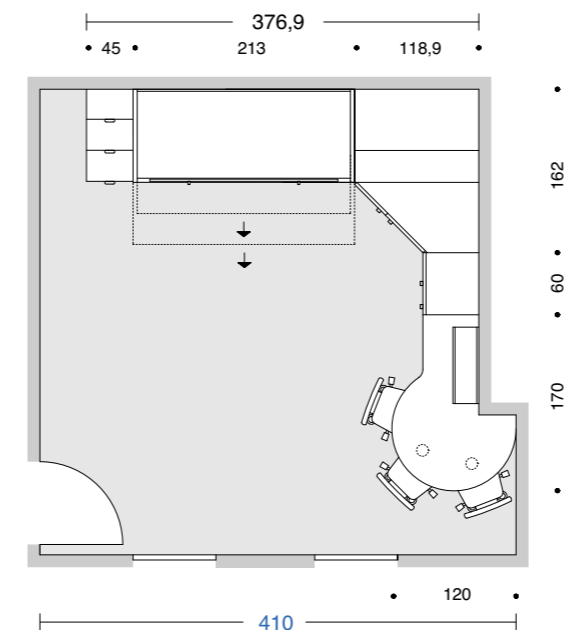
La distribuzione ed il numero dei ripiani della cabina sono personalizzabili a piacere, gli interni sono attrezzabili con dotazioni specialistiche come la lampada a led con sensore. Frontali battenti disponibili con bordo dritto oppure postformato.

La libreria con settori asimmetrici, disponibile nei colori nobilitati e laccati, permette diverse combinazioni verticali e orizzontali e può essere abbinata ad un pannello porta video orientabile.

Scrittoio sagomato disponibile su disegno del cliente. Secondo letto modello Giotto estraibile grazie alle ruote incassate nella struttura.

La composizione è disponibile anche nella versione laccata con vernici ad acqua. La laccatura viene realizzata in conformità alla normativa EN 71.3. Ciò è frutto di un impegno a favore dell'ambiente ma anche di una costante attenzione alla qualità di vita e alla salute del bambino.

906



The Luna sliding bunk bed is patented®. No need to fit bottom runners. When closed, the depth is 90 cm, when open 135 cm.

The castors with brake are integrated thanks to the 4 cm thickness of the structure. The lock and release mechanism is easy to reach.

All the Doimo Cityline beds feature orthopaedic bases with wooden slats. Optional tip-up protection for easier bed making equipped with safety mechanism to prevent accidental opening.

The 4 cm thickness of all the structural parts of the beds is a Doimo Cityline distinguishing feature. Side ladder available in various models with two or three steps, storage units or open-front compartments; its width can be reduced as required.

The sliding Luna bunk bed® is available in various configurations by inserting beds, pull-out bed surrounds and writing desk available as required.

The safety mechanism can be of white colour or aluminium, upon request.

The Qik corner closet is available in 5 different types and dimensions suitable for all space and function requirements. The sides can have depths of 46.4, 59.2 cm and 96 cm.

Shelf distribution and number inside the closet can be personalised as required. Interiors can be equipped with specialised fittings, such as the LED light with sensor. Swing fronts available with straight or postformed edge.

Bookcase with asymmetrical multisections, available in faced or lacquered colours; it allows creating vertical and horizontal configurations and can be combined to an adjustable video stand.

Shaped writing desk available to customer's drawing. Second Giotto pull-out bed on castors integrated in the structure.

The composition is available even in lacquered version with water paints. Any lacquering is done in compliance with EN 71.3 standard; this is the upshot of a commitment in favour of the environment, but also of close focus on the quality of life and health of the child.

AVIO

CIELO

BIANCO

LARICE

Movement is space

Il movimento è spazio

Il castello Luna scorrevole è un prodotto dinamico in grado di interpretare ogni situazione e, se abbinato ad una libreria a spalla della linea Over, permette di ricavare spazi funzionali a diverse destinazioni d'uso. Questa combinazione sfrutta la libreria sia nella zona studio, che compare estraendo lo scrittoio scorrevole, sia nella zona notte, essendo accessibile ugualmente dalla pedana del letto alto, che compare facendo scorrere la parte superiore della composizione. La dinamica degli elementi aumenta la funzionalità dell'arredo con soluzioni affidabili e durature nel tempo. Il letto a castello è dotato di un meccanismo autostabilizzante che ne rende dolce il movimento e ne assicura la sua stabilità.

The Luna sliding bunk bed is a dynamic product able to interpret every situation and, if combined with a shoulder bookcase of the OVER line, allows obtaining functional spaces for a range of different intended uses. This combination exploits the bookcase both in the study area, which appears by pulling out the sliding writing desk, and in the night area, being equally accessible from the top-bed platform, which appears by sliding the top part of the bed. Element dynamics increase furnishing functionality with reliable solutions that last for years. The bunk bed features a self-stabilising mechanism to ensure the smooth movement and the overall stability.







Everything in the Doimo Cityline is studied down to the smallest detail to provide a safe and protected environment and, at the same time, to be reliable and lasting. That is why the 4 cm thickness is used on all the structural parts of the beds and a tip-up protection is available for the bunk beds featuring a safety mechanism designed to ensure easier bed making.



Tutto nei prodotti Doimo Cityline è studiato nei minimi dettagli per offrire un ambiente sicuro e protetto e garantire affidabilità e durata nel tempo. Per questo viene utilizzato lo spessore 4 cm su tutte le parti strutturali dei letti ed è disponibile per i castelli una protezione ribaltabile, dotata di meccanismo di sicurezza, pensata per agevolare il rifacimento del letto.



Muoversi... in libertà



Moving..... freely

Dinamica funzionale
per lo studio,
il gioco e il riposo...

Functional dynamics for studying, playing and sleeping...

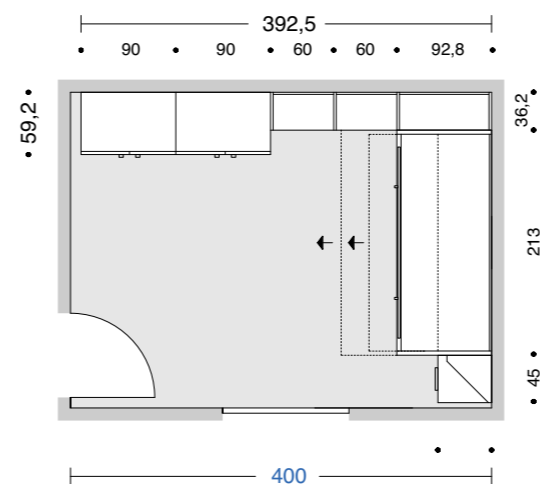


Castello Luna scorrevole con libreria Over

Luna sliding bunk-bed with Over bookcase



308



Il letto a castello Luna scorrevole® è brevettato e non necessita di guide a pavimento. Chiuso occupa 90 cm in profondità, aperto 135.
Le ruote con freno sono a scomparsa grazie allo spessore 4 cm della struttura. Il meccanismo di bloccaggio e sbloccaggio è facilmente raggiungibile.
Tutti i letti Doimo Cityline montano reti ortopediche con doghe in legno. Protezione ribaltabile opzionale per agevolare il riassetto del letto, dotata di chiusura di sicurezza per evitarne l'apertura accidentale.
Lo spessore 4 cm su tutte le parti strutturali dei letti è la caratteristica che contraddistingue Doimo Cityline.
Scaletta laterale disponibile in diversi modelli a due o tre gradini con cassettoni o vani a giorno; quest'ultima è riducibile in larghezza a richiesta.
Il castello Luna scorrevole® è disponibile in diverse combinazioni realizzabili inserendo letti, giroletti e scrittoio estraibili disponibili a piacimento.
La protezione può essere richiesta di colore bianco o alluminio.

L'armadio ad ante battenti Qik è caratterizzato dalla base e dal coperchio spessore 4 cm personalizzabili in tutti i colori nobilitati e laccati. Un'ulteriore scelta di design.

Frontali battenti disponibili con bordo dritto oppure postformato. Gli armadi Qik possono essere adattati alle varie esigenze grazie ai numerosi accessori opzionali tra cui scegliere, come la lampada a led con sensore, il servetto estraibile e varie cassettiere interne.

Scrittoio estraibile realizzato interamente in spessore 4 cm dotato di barra di sostegno in metallo per garantire solidità nel tempo.

Libreria a spalla Over, tutta spessore 2,8 cm, disponibile in tutti i colori nobilitati di struttura e nelle finiture laccate, con ripiani passo 32 cm oppure sfalsati; il design è garantito dalla foratura delle spalle solo in corrispondenza dei ripiani.

La composizione è disponibile anche nella versione laccata con vernici ad acqua. La laccatura viene realizzata in conformità alla normativa EN 71.3. Ciò è frutto di un impegno a favore dell'ambiente ma anche di una costante attenzione alla qualità di vita e alla salute del bambino.

The Luna sliding bunk bed is patented®. No need to fit bottom runners. When closed, the depth is 90 cm, when open 135 cm.

The castors with brake are integrated thanks to the 4 cm thickness of the structure. The lock and release mechanism is easy to reach.

All the Doimo Cityline beds feature orthopaedic bases with wooden slats.

Tip-up protection for easier bed making equipped with safety mechanism to prevent accidental opening.

The 4 cm thickness of all the structural parts of the beds is a Doimo Cityline distinguishing feature.

Side ladder available in various models with two or three steps, storage units or open-front compartments; its width can be reduced as required.

The sliding Luna bunk bed® is available in various configurations by inserting beds, pull-out bed surrounds and writing desk available as required.

The safety mechanism can be of white colour or aluminium, upon request.

The Qik swing-door closet features 4 cm thickness base and top and can be personalised in all faced and lacquered colours. An additional design option. Swing fronts available with straight or postformed edge.

The Qik closets can be equipped as required with a variety of optional accessories to meet your needs, including the LED light with sensor, pull-down coat-hanger unit and different inner storage units.

The pull-out writing desk has an overall thickness of 4 cm and is equipped with a supporting metal bar to last in time.

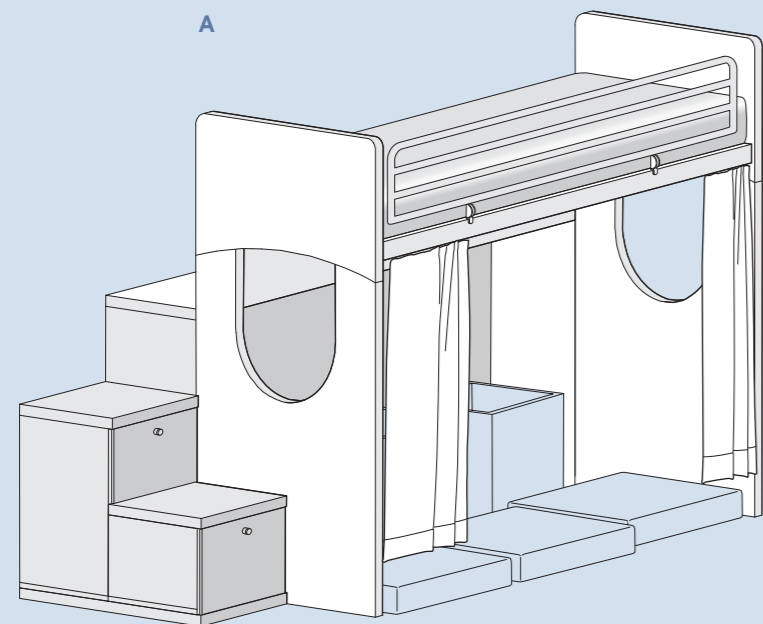
Over shoulder bookcase, 2.8 cm thickness throughout, available in all structure faced colours and in lacquered finishes, with 32 cm pitch or staggered shelves; the design is guaranteed by shoulder drilling only in line with the shelves.

The composition is available even in lacquered version with water paints. Any lacquering is done in compliance with EN 71.3 standard; this is the upshot of a commitment in favour of the environment, but also of close focus on the quality of life and health of the child.



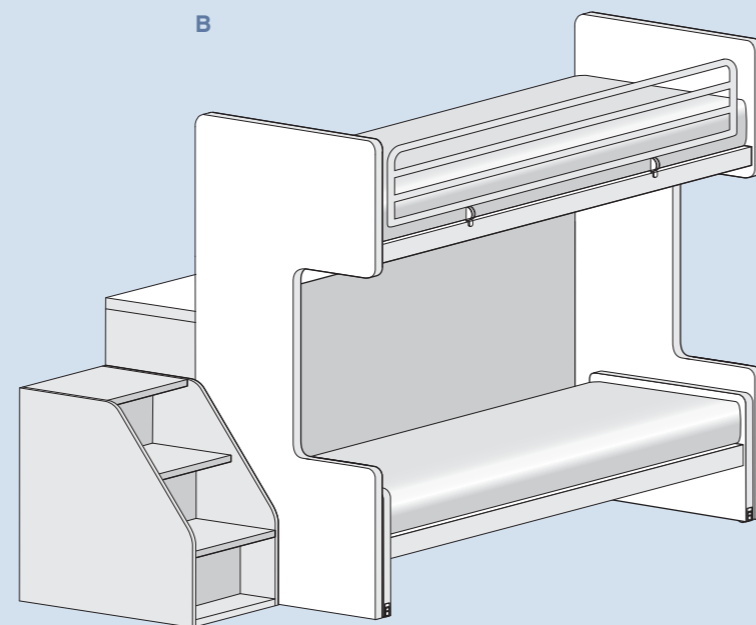
IL CASTELLO FISSO

Il castello fisso di Doimo Cityline è un concetto avanzato di letto a castello che accompagna la crescita del bambino... studiato per successive integrazioni. Predisposto per il gioco, lo studio, il riposo, la socializzazione e per accogliere un capiente contenitore armadio.



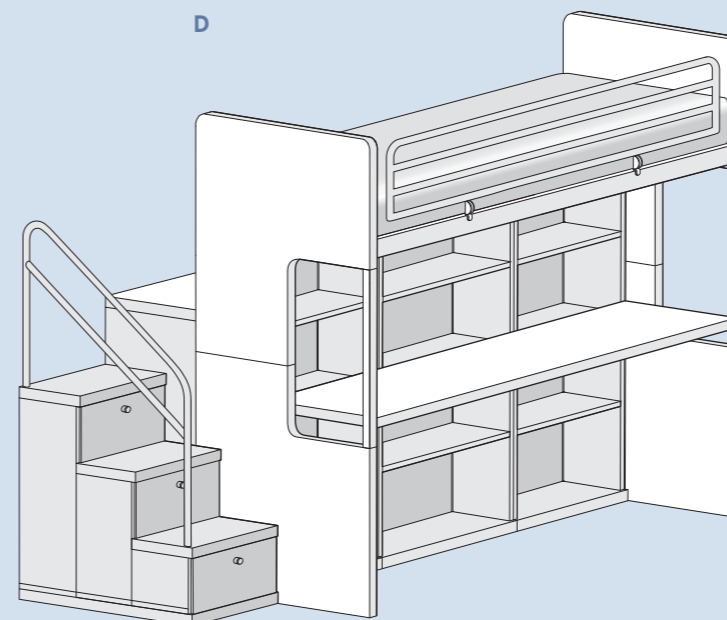
A. CASTELLO GIOTTO CON LETTO SOPRA E SPAZIO-GIOCO SOTTO

GIOTTO BUNK BED: ABOVE IS A SLEEPING AREA, BELOW IS A PLAY AREA



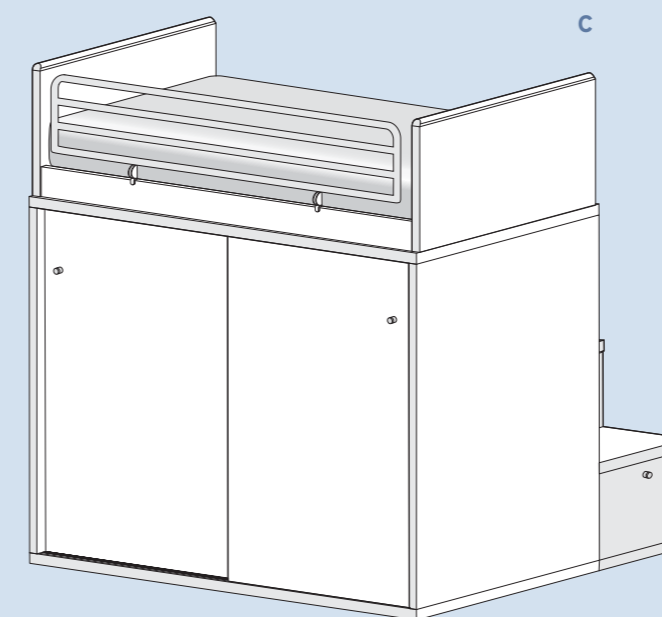
B. CASTELLO SMART CON DOPPIO LETTO

SMART BUNK BED WITH DOUBLE BED



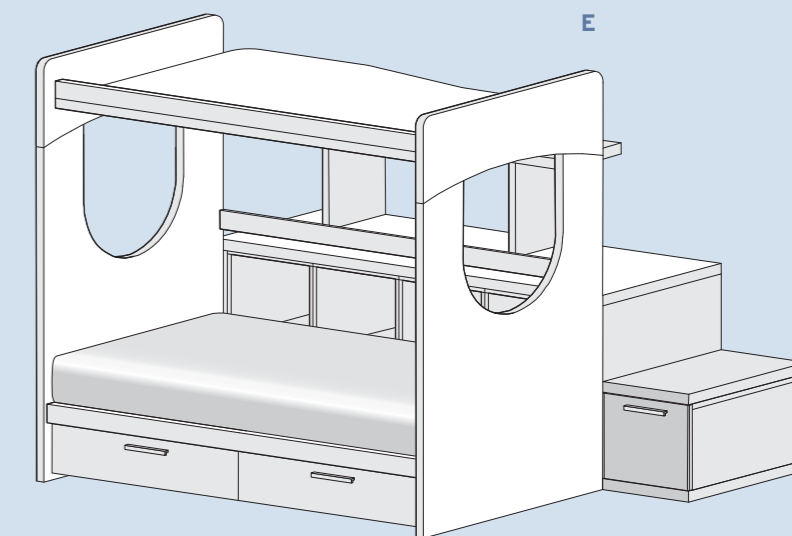
D. CASTELLO LUNA CON LETTO SOPRA, CONTENERE SOTTO

KOMBO BUNK BED: ABOVE IS A SLEEPING AREA, BELOW IS A STORAGE AREA



Fixed bunk bed

The Doimo Cityline fixed bunk bed is an advanced concept of bunk bed to cater to the child's needs as he/she grows up... designed to be subsequently integrated for new configurations. Ready for playing, studying, sleeping, socialising and accommodating a large storage closet.



E. CASTELLO GIOTTO CON STUDIO SOPRA E LETTO SOTTO

GIOTTO BUNK BED: ABOVE IS A STUDY AREA, BELOW IS A SLEEPING AREA

D. CASTELLO LUNA CON LETTO SOPRA E STUDIO SOTTO

LUNA BUNK BED: ABOVE IS A SLEEPING AREA, BELOW IS A STUDY AREA

Bunk bed evolution, ideas... in progress

evolution

Castello evoluzione, idee... in progress

Il letto a castello Giotto è un prodotto camaleontico che si adatta a perfezione al divenire della famiglia. Infatti può essere inizialmente pensato per un solo figlio, con lo spazio a terra utilizzato come una tana per il gioco organizzata liberamente con imbottiti colorati e contenitori porta giochi. Quando il bambino cresce lo spazio del gioco lascia posto all'area studio, caratterizzata da un grande scrittoio ideale per leggere e disegnare. Se poi arriva il secondo figlio, nessun problema... basta aggiungere un letto che trova posto di giorno sotto alla scrivania ed il gioco è fatto. Il prodotto segue la crescita del bambino e l'evoluzione della famiglia adeguando la destinazione d'uso alla personalità in divenire.

The Giotto bunk bed is a chameleon-like product which adapts perfectly to family evolution. It can in fact be initially conceived for a single child, with floor space used like a play den, freely organised with coloured upholstered units and game storage units. As the child grows up, the play area leaves room for reading and drawing, with a large writing desk. If a second child arrives, no problem... just add another bed, which during the day can be put away underneath the writing-desk and voilà, the problem is solved. The product keeps up with the child's growth and family evolution, by adapting its intended use to an evolving personality.





Un ambiente sicuro e protetto con i vari accessori di Doimo Cityline

In collaborazione con l'istituto italiano sicurezza dei giocattoli, la Doimo Cityline sta sviluppando il suo prodotto garantendo la massima attenzione alla qualità ed alla sicurezza. I letti a terra, le librerie e gli armadi portano il prestigioso marchio "sicurezza controllata".

A safe and protected environment with Doimo Cityline accessories. - With the collaboration of the Italian toy safety institute, Doimo Cityline is developing its products with close focus on quality and safety. The floor beds, the bookcases and the closets all bear the prestigious "controlled safety" mark.





Giocare vuol dire crescere. Doimo Cityline propone sistemi a castello di alte prestazioni con particolare attenzione all'aspetto ludico e protettivo dei prodotti che accompagnano la crescita dei bambini.

Le tendine,
i cuscini,
i contenitori,
un piccolo vero
teatro per la fantasia



The curtains, pillow-cases, storage units, a real stage for creativity. - Playing means growing up. Doimo Cityline presents high performance bunk bed systems with a special care for safety and meeting playing needs - both relevant factors when the children grow up.



Il letto a castello Giotto di Doimo Cityline non è un semplice doppio letto, ma un vero e proprio prodotto in divenire capace di adattarsi a tutte le fasi di crescita del bambino, dall'infanzia fino alla maturità. Questo perché è in grado di far fronte alle mutevoli esigenze che contraddistinguono ogni fascia di età.

Dall'età del gioco, agli anni di facebook... Doimo Cityline segue la crescita dei ragazzi

From the age of games to the years of facebook... DoimoCityline keeps up with children's growth. - The Doimo Cityline Giotto bunk bed is not just a double bed, but a truly evolving product able to adapt to all the stages in a child's growth, from childhood to maturity. This because it is able to cater to the changing requirements that distinguish every age group.

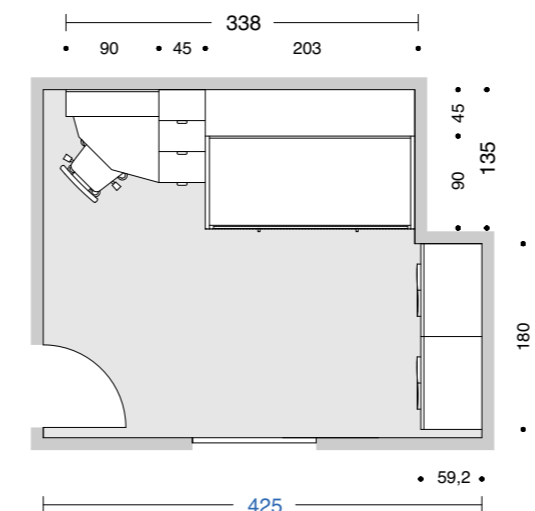


Castello Giotto con armadio Qik

Giotto bunk-bed with Qik closet



902



Il letto a castello Giotto, con testiera e pediera bicolore, è disponibile in diverse tipologie ottenibili mixando le diverse pedane retro letto e le scalette laterali o frontali.

Le tendine, disponibili in molti colori a richiesta, creano un ambiente di gioco perfetto per il bambino e contribuiscono all'ordine in cameretta.

Tutti i letti Doimo Cityline montano reti ortopediche con doghe in legno.

Protezione ribaltabile opzionale per agevolare il riassetto del letto, dotata di chiusura di sicurezza per evitarne l'apertura accidentale.

Per le mamme più apprensive ed i bambini più vivaci sono disponibili anche delle protezioni supplementari in PVC da fissare direttamente al soffitto grazie ad un pratico sistema di aggancio. In tal caso se abbinata alla protezione ribaltabile tale funzione non è più usufruibile.

Lo spessore 4 cm su tutte le parti strutturali dei letti è la caratteristica che contraddistingue Doimo Cityline.

La scaletta laterale è disponibile in diversi modelli a due o tre gradini con cassettoni o vani a giorno; quest'ultima è riducibile in larghezza.

La pedana retro letto è disponibile a giorno, da completare a piacere, oppure con una capiente libreria incorporata.

La protezione può essere richiesta di colore bianco o alluminio.

Scrivania, fissato alla struttura del letto, realizzato interamente con spessore 4 cm. L'armadio ad ante battenti Qik è caratterizzato dalla base e dal coperchio spessore 4 cm personalizzabili in tutti i colori nobilitati e laccati. Un'ulteriore scelta di design.

Gli armadi Qik possono essere adattati alle varie esigenze grazie ai numerosi accessori opzionali tra cui scegliere, come la lampada a led con sensore, il servetto estraibile e varie cassettiere interne.

Le maniglie Slice, disponibili in diversi colori laccati, personalizzano l'armadio. I frontali battenti sono disponibili con bordo dritto oppure postformato.

La composizione è disponibile anche nella versione laccata con vernici ad acqua. La laccatura viene realizzata in conformità alla normativa EN 71.3. Ciò è frutto di un impegno a favore dell'ambiente ma anche di una costante attenzione alla qualità di vita e alla salute del bambino.

The Giotto bunk bed with two-coloured headboard and footboard is available in different types created by mixing the platforms in bed rear and side or front ladders.

The curtains available in a variety of different colours create a perfect play environment for the children and help keeping better order in the bedroom.

All the Doimo Cityline beds feature orthopaedic bases with wooden slats.

Optional tip-up protection for easier bed making equipped with safety mechanism to prevent accidental opening.

For caring mothers and lively children, extra protections are available in PVC to be secured directly to the ceiling thanks to a practical fastening system. In this case, this function is no longer exploitable if combined to the tip-up safety mechanism.

The 4 cm thickness of all the structural parts of the beds is a Doimo Cityline distinguishing feature.

Side ladder available in various models with two or three steps, storage units or open-front compartments; its width can be reduced as required.

The platform in bed rear is available with open front to be fitted as you wish or with a spacious integrated bookcase.

The safety mechanism can be of white colour or aluminium, upon request.

The writing desk fastened to the bed structure has an overall thickness of 4 cm. The Qik swing-door closet features 4 cm thickness base and top and can be personalised in all faced and lacquered colours. An additional design option.

The Qik closets can be equipped as required with a variety of optional accessories to meet your needs, including the LED light with sensor, pull-down coat-hanger unit and different inner storage units.

The Slice handles are available in a wide choice of lacquered colours to customise the closet.

Swing fronts are available with straight or postformed edge.

The composition is available even in lacquered version with water paints. Any lacquering is done in compliance with EN 71.3 standard; this is the upshot of a commitment in favour of the environment, but also of close focus on the quality of life and health of the child.

ARANCIO

ZAFFERANO

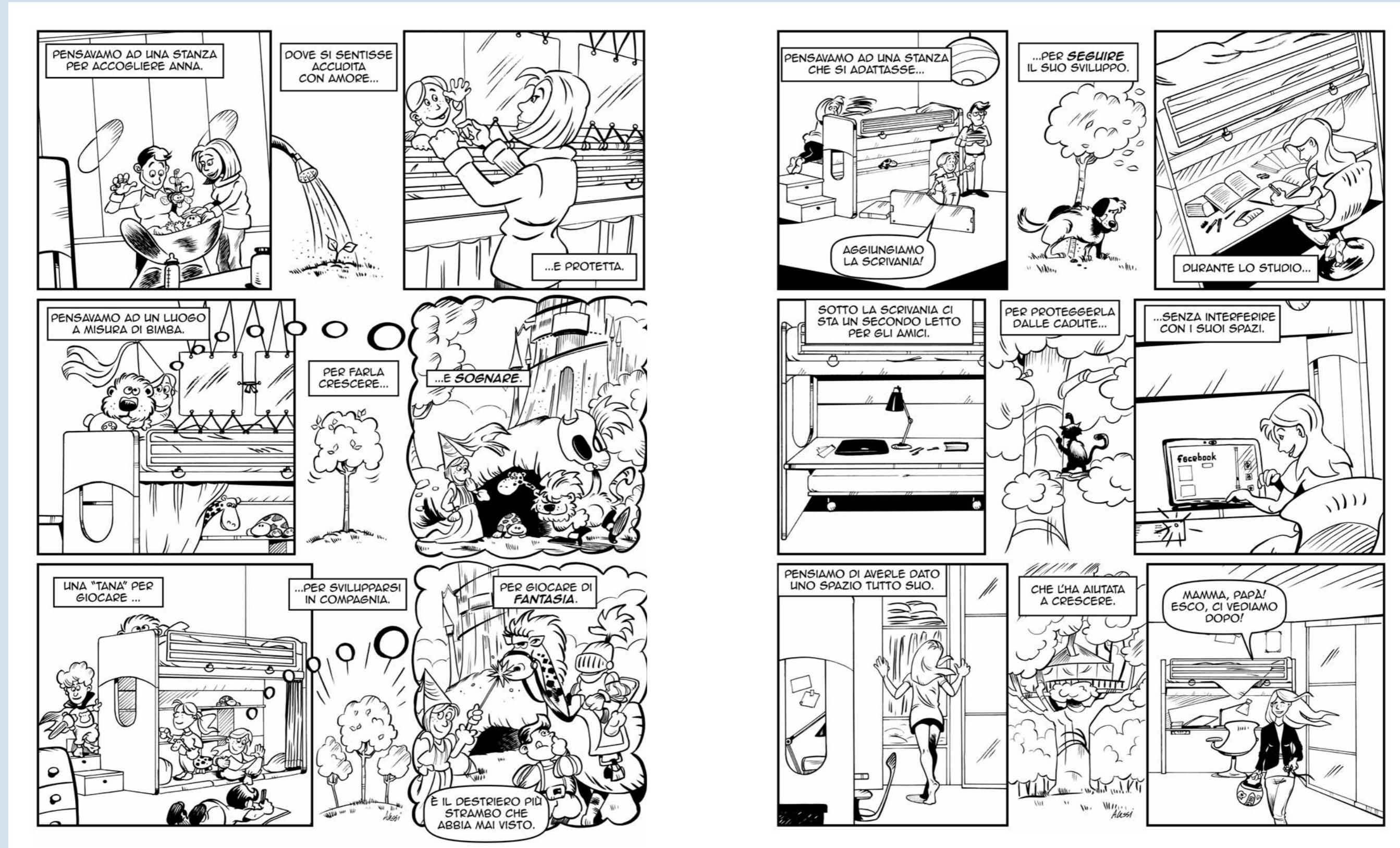
GERMOGLIO

CICLAMINO

CIELO

BIANCO

Il castello che cresce con te



The bunk bed that grows up with you

The creative bunk bed

Il castello creativo

Recuperare due metri quadrati di spazio è il principale plus di questa elegante composizione con letti a castello. Il letto superiore può essere dotato di una protezione ribaltabile per agevolare il riassetto del letto. La stessa può essere rivestita in tessuto sfoderabile. Le tendine creano uno spazio intimo al letto inferiore, che può essere accessorizzato con due capienti cassettoni su ruote o un terzo letto estraibile. La gamma cromatica Doimo Cityline presenta colori moda dalle ricercate tonalità per un progetto personale curato in ogni dettaglio. Il pratico armadio Qik con basamento e top spessore 4 cm coordinati, può essere richiesto con maniglie laccate in tutti i colori a campionario che assicurano una forte personalità.

The main plus feature of this elegant composition with bunk beds consists in the two-metre space saving. The upper bed can be fitted with a tip-up safety mechanism for easier bed making. This can be covered with removable fabric. The curtains confer an intimate space to the lower bed, which can be fitted with two spacious large drawers or a third pull-out bed. Doimo Cityline's colour range presents fashion colours of sought-for tones, for a personal design looked after in each single detail. The practical Qik closet with 4 cm thick matching base and top, can be requested with handles lacquered in all sample range colours of strong personality.







Castello Smart con armadio Qik

Smart bunk-bed with Qik closet



Il letto a castello Smart, con testiera e pediera a C, è disponibile in diverse tipologie ottenibili mixando le diverse pedane retro letto e le scalette laterali o frontali.

Le tendine, disponibili a richiesta in molti colori, creano un ambiente di gioco pensato per il bambino e ideale per il contenimento.

Tutti i letti Doimo Cityline montano reti ortopediche con doghe in legno.

Protezione ribaltabile opzionale per agevolare il riassetto del letto, dotata di chiusura di sicurezza per evitarne l'apertura accidentale.

Lo spessore 4 cm su tutte le parti strutturali dei letti è la caratteristica che contraddistingue Doimo Cityline.

Scaletta laterale disponibile in diversi modelli a due o tre gradini con cassettoni o vani a giorno; quest'ultima è riducibile in larghezza a richiesta.

La pedana retro letto è interamente spessore 4 cm e dotata di barra di sostegno in metallo che ne garantisce la solidità.

Nel letto sottostante è possibile scegliere di inserire due capienti cassettoni estraibili su ruote piroettanti oppure un terzo letto, utilissimo in ogni evenienza.

La protezione può essere richiesta di colore bianco o alluminio.

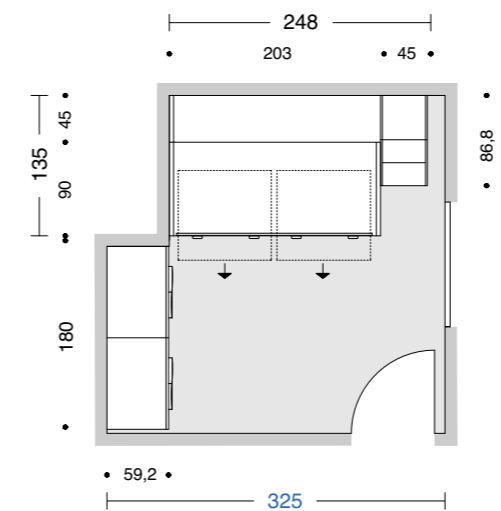
L'armadio ad ante battenti Qik è caratterizzato dalla base e dal coperchio spessore 4 cm personalizzabili in tutti i colori nobilitati e laccati. Un'ulteriore scelta di design.

Gli armadi Qik possono essere adattati alle varie esigenze grazie ai numerosi accessori opzionali tra cui scegliere, come la lampada a led con sensore, il servetto estraibile e varie cassettiere interne.

Le maniglie Slice, disponibili in diversi colori laccati, personalizzano l'armadio.

La composizione è disponibile anche nella versione laccata con vernici ad acqua. La laccatura viene realizzata in conformità alla normativa EN 71.3. Ciò è frutto di un impegno a favore dell'ambiente ma anche di una costante attenzione alla qualità di vita e alla salute del bambino.

311



The Smart bunk bed with "C" shaped headboard and footboard is available in different types created by mixing the platforms in bed rear and side or front ladders.

The curtains available in a variety of different colours create a storage space and room to play dedicated to the child.

All the Doimo Cityline beds feature orthopaedic bases with wooden slats.

Optional tip-up protection for easier bed making equipped with safety mechanism to prevent accidental opening.

The 4 cm thickness of all the structural parts of the beds is a Doimo Cityline distinguishing feature.

Side ladder available in various models with two or three steps, storage units or open-front compartments; its width can be reduced as required.

The platform in bed rear has an overall thickness of 4 cm and is equipped with a supporting metal bar to ensure the highest sturdiness.

The underlying bed can be equipped with two large pull-out storage units complete with castors, or with a third bed, very useful on many occasions.

The safety mechanism can be of white colour or aluminium, upon request.

The Qik swing-door closet features 4 cm thickness base and top and can be personalised in all faced and lacquered colours. An additional design option.

The Qik closets can be equipped as required with a variety of optional accessories to meet your needs, including the LED light with sensor, pull-down coat-hanger unit and different inner storage units.

The Slice handles are available in a wide choice of lacquered colours to customise the closet.

The composition is available even in lacquered version with water paints. Any lacquering is done in compliance with EN 71.3 standard; this is the upshot of a commitment in favour of the environment, but also of close focus on the quality of life and health of the child.

Dominating from above

Dominare dall'alto

Invertendo l'ordine naturale delle cose il risultato non cambia... anzi migliora! Doimo Cityline non pone limiti alla fantasia e con il letto a castello Giotto con scrittoio superiore ha realizzato il sogno di ogni bambino: infatti questo castello speciale con la scrivania al "secondo piano" crea una fantastica situazione da cameretta gioco, senza però dover rinunciare ad ottimizzare gli spazi disponibili. Cosa dire poi dell'intimità che la velatura delle tendine a sipario offre al letto... tutto è perfetto per una vera atmosfera da sogno. Nella parte alta il grande scrittoio sagomato con panchetta ed elemento pensile a libreria diventa un soppalco ideale per lo studio e il gioco.

By reversing the natural order of things, the result does not change... in fact it improves! Doimo Cityline sets no limits on the imagination and with the Giotto bunk bed with top writing-desk it has made every child's dream come true: in fact, this special bunk bed, with writing-desk on the "second floor" creates a fantastic playroom situation, while always being able to optimise available spaces. How about the intimacy given to the bed by the curtain veil... everything is perfect for a real dream-like atmosphere. In the top part, the large shaped study top with small tip-up bench and bookcase wall element becomes an ideal loft for study and play.





Castello Giotto: sopra comando, sottocoperta



Un prodotto di qualità che trasmette sicurezza e protezione alla mamma e al bambino. Tutto è pensato per andare incontro alle esigenze dei più piccoli e per lasciare spazio al gioco, al sogno e alla fantasia.

A quality product which transmits a sense of security and protection to the mother and child. All thought to cater to the needs of the youngest and leave space to the game, dream and creativity.



Giotto bunk bed: above is a writing desk, below is a bed



Letto a castello Giotto e armadio Lord scorrevole

Giotto bunk-bed and Lord sliding closet

Letto a castello Giotto con scrittoio superiore, con testiera e pediera bicolore, completo di libreria-pedana retro letto profonda 60 cm e di panchetta incorporata alla pedana stessa.

Le tendine, disponibili a richiesta in molti colori differenti, concorrono a creare un ambiente ovattato nello spazio dedicato alla zona notte.

Il letto a castello Giotto può essere abbinato ad un letto estraibile oppure a dei capienti cassettoni indipendenti su ruote che possono essere richiesti con o senza maniglie.

Tutti i letti Doimo Cityline montano reti ortopediche con doghe in legno.

Lo spessore 4 cm su tutte le parti strutturali dei letti è la caratteristica che contraddistingue Doimo Cityline.

La scaletta laterale è disponibile in due modelli con cassettoni a uno o due gradini.

Lo scrittoio è realizzato interamente in spessore 4 cm e completo di una barra in metallo che ne garantisce la stabilità.

La struttura dell'armadio Lord, realizzata interamente in spessore 2,5 cm, è disponibile in nobilitato e, a richiesta, con fianchi esterni laccati.

Ripiani spessore 4 cm disponibili, come la schiena, nei colori nobilitati della struttura.

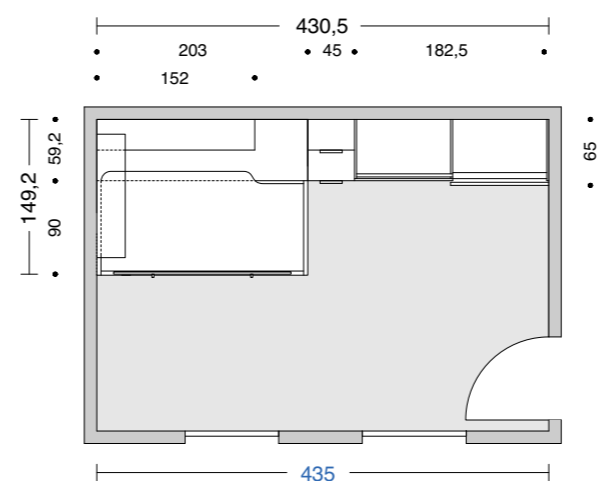
L'armadio scorrevole Lord è disponibile ad anta intera oppure a settori; proposta a due, tre o quattro settori simmetrici o disassati. Ogni settore può essere personalizzato a piacere scegliendo tra i numerosi colori nobilitati e laccati.

Gli armadi Lord possono essere adattati alle varie esigenze grazie ai numerosi accessori opzionali tra cui scegliere, come la lampada a led con sensore, il servetto estraibile e varie cassettiere interne.

La composizione è disponibile anche nella versione laccata con vernici ad acqua. La laccatura viene realizzata in conformità alla normativa EN 71.3. Ciò è frutto di un impegno a favore dell'ambiente ma anche di una costante attenzione alla qualità di vita e alla salute del bambino.



901



Giotto bunk bed with top writing desk, two-coloured headboard and footboard, complete with a 60cm depth bookcase-platform in bed rear and integrated small bench inside the platform.

Curtains available in a variety of different colours to create a protected environment dedicated to the night area.

Giotto bunk bed can be coordinated with a pull-out bed or spacious independent large drawers mounted on castors, with handles upon request.

All the Doimo Cityline beds feature orthopaedic bases with wooden slats.

The 4 cm thickness of all the structural parts of the beds is a Doimo Cityline distinguishing feature.

The side ladder is available in two models - with one or two step large drawers. The writing desk has an overall thickness of 4 cm and is equipped with a supporting metal bar to ensure sturdiness.

The Lord closet structure, with 2.5 cm thickness throughout, is available in faced finish and, on request, with lacquered outer sides.

4 cm thick shelves available, like the back, in structural faced colours.

The Lord sliding closet is available with full panel or multi-section doors; here shown with two, three or four symmetrical or differently aligned sections. Each section can be personalised as required by choosing among numerous faced and lacquered colours.

The Lord closets can be equipped as required with a variety of optional accessories to meet your needs, including the LED light with sensor, pull-down coat-hanger unit and different inner storage units.

The composition is available even in lacquered version with water paints. Any lacquering is done in compliance with EN 71.3 standard; this is the upshot of a commitment in favour of the environment, but also of close focus on the quality of life and health of the child.

Room to grow up

Spazio per crescere

Il letto a castello Luna arreda con funzionalità e stile contemporaneo le camere dei ragazzi di ogni età. In pochi metri quadrati trovano una naturale collocazione tutte le funzioni fondamentali dell'area ragazzi. L'ampia cabina armadio realizzata a misura con anta Magica trova posto in ogni camera e può essere attrezzata a piacere con i sistemi modulari Free o Ta-Tac, ideali per l'organizzazione del contenere a parete. Il loro design semplice e lineare presenta un prodotto polifunzionale, essenziale e dinamico. Free e Ta-Tac possono essere composti con ripiani e contenitori in aggancio ai montanti verticali in metallo che permettono spostamenti personalizzati, senza rovinare i muri, grazie agli appositi fori esistenti.

Luna bunk bed furnishes the rooms of children of any age with contemporary style and practicality. All the essential functions of the children's area find a natural setting in a few metre squares. The custom-made spacious walk-in closet with Anta Magica can be fitted in every room and be equipped with the Free or Ta-Tac modular systems, upon request, ideal for wall-storage solutions. Their simple and linear design creates a multi-purpose, essential and dynamic product. Free and Ta-Tac can be integrated in shelves and storage units secured to the metal vertical uprights that permits personalized movements without scratching the walls, thanks to the adequate holes.







Prodotti evoluzione, pensati per crescere

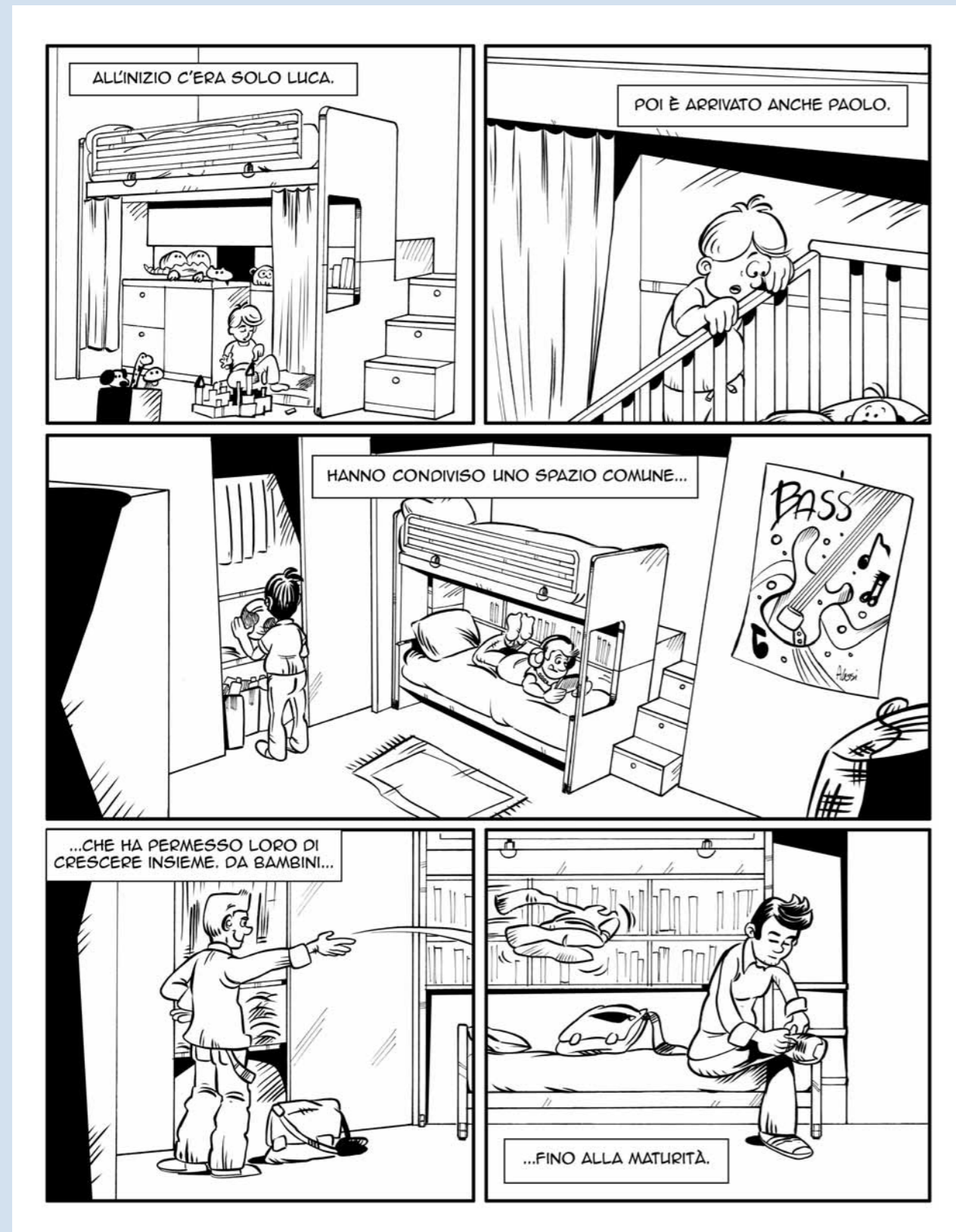
Evolution products, designed for growing up

Il letto a castello Luna è un prodotto capace di portare valore alla scelta del consumatore e di evolversi accompagnando le differenti esigenze legate alla crescita dei figli. Tutti i prodotti Doimo Cityline sono pensati per adattarsi alle mutevoli necessità della famiglia, così lo spazio sotto il letto alto può essere sfruttato come area giochi per poi essere utilizzato per un lettino per il nuovo arrivato e successivamente per un secondo letto... e la cameretta diventa per due. L'interno della cabina magica è stato attrezzato con il pratico e modulare sistema Free.

The Luna bunk bed is a product able to convey value to the customer's choice and to evolve over time, to cater to the different requirements tied to the growing up of children. All the Doimo Cityline products have been designed to adapt to the changing needs of the family, so the space underneath the high bed can be exploited as a play area and then used for a small bed for the new baby, and afterwards for a second bed... and the bedroom can thus accommodate two children. The interior of the Magica closet features the practical and modular Free system.



Fare spazio... per due



Room for two

Imparare a condividere lo spazio per crescere insieme

Spesso due figli si trovano a dover condividere uno spazio comune. Doimo Cityline ha studiato soluzioni "space saving" ad alta funzionalità per l'arredamento dell'area ragazzi. In pochi metri quadrati si possono allestire grandi progetti per crescere insieme.

Learn how to share space and grow up together. - It often happens that two children have to share the same room. Doimo Cityline has developed highly-functional space-saving solutions for furnishing the children's area. Big projects can be staged in a few squares metres, to grow together.





Letto a castello Luna con anta Magica

Luna bunk-bed with anta Magica



Il letto a castello Luna fisso, con testiera e pediera bicolore, è disponibile in diverse tipologie ottenibili mixando le diverse pedane retro letto e le scalette laterali o frontali.

Le tendine, disponibili a richiesta in molti colori a scelta, creano un ambiente di gioco pensato per il bambino e ideale per il contenimento.

Tutti i letti Doimo Cityline montano reti ortopediche con doghe in legno.

Protezione ribaltabile opzionale per agevolare il riassetto del letto dotata di chiusura di sicurezza per evitarne l'apertura accidentale.

Per le mamme più apprensive ed i bambini più vivaci sono disponibili anche delle protezioni supplementari in PVC da fissare direttamente al soffitto grazie ad un pratico sistema di aggancio. In tal caso se abbinata alla protezione ribaltabile tale funzione non è più usufruibile.

Lo spessore 4 cm su tutte le parti strutturali dei letti è la caratteristica che contraddistingue Doimo Cityline.

Scaletta laterale disponibile in diversi modelli a due o tre gradini con cassettoni o vani a giorno; quest'ultima è riducibile in larghezza a richiesta.

La pedana retro letto è disponibile a giorno, da completare a piacere, oppure con una capiente libreria incorporata.

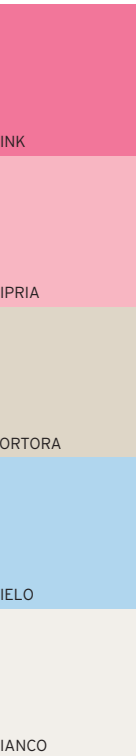
La protezione può essere richiesta di colore bianco o alluminio.

L'anta Magica è realizzata a misura sia in larghezza che in altezza ed è possibile definirne anche l'angolo d'inclinazione. Proposta in diverse finiture nobilitate, laccate o in vetro, a pannello oppure a telaio.

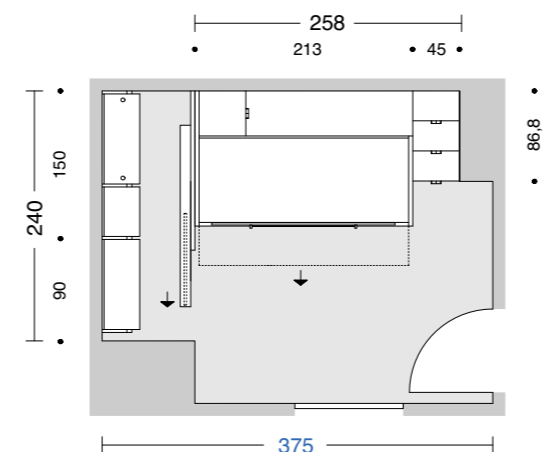
L'interno della cabina può essere attrezzato con il sistema a cremagliera verticale Ta-Tac oppure con il sistema a montanti Free, disponibile sia a terra che sospeso. Entrambe le soluzioni consentono di ri-configurare a piacere le attrezzature senza alcuna foratura aggiuntiva.

L'anta Magica è la soluzione ideale per trasformare una nicchia in una attrezzata cabina armadio su misura.

La composizione è disponibile anche nella versione laccata con vernici ad acqua. La laccatura viene realizzata in conformità alla normativa EN 71.3. Ciò è frutto di un impegno a favore dell'ambiente ma anche di una costante attenzione alla qualità di vita e alla salute del bambino.



306



The Luna fixed bunk bed with two-coloured headboard and footboard is available in different types created by mixing the platforms in bed rear and side or front ladders.

The curtains available in a variety of different colours create a storage space and room to play dedicated to the child.

All the Doimo Cityline beds feature orthopaedic bases with wooden slats.

Optional tip-up protection for easier bed making equipped with safety mechanism to prevent accidental opening.

For caring mothers and lively children, extra protections are available in PVC to be secured directly to the ceiling thanks to a practical fastening system. In this case, this function is no longer exploitable if combined to the tip-up safety mechanism.

The 4 cm thickness of all the structural parts of the beds is a Doimo Cityline distinguishing feature. Side ladder available in various models with two or three steps, storage units or open-front compartments; its width can be reduced as required.

The platform in bed rear is available with open front to be fitted as you wish or with a spacious integrated bookcase.

The safety mechanism can be of white colour or aluminium, upon request.

Anta Magica is made to measure, both in terms of width and height, and the inclination angle can also be selected. Available in different faced finishes, lacquered or in glass, in panel or frame versions.

The inside of the closet can be fitted out with the Ta-Tac vertical rack system or with the upright Free System - free-standing or wall-mounted. Both solutions make it possible to reconfigure the fittings as required, without the need to drill any further holes.

The anta Magica is the ideal solution to transform a recess in an equipped walk-in closet to measure.

The composition is available even in lacquered version with water paints. Any lacquering is done in compliance with EN 71.3 standard; this is the upshot of a commitment in favour of the environment, but also of close focus on the quality of life and health of the child.

A bunk bed...for two

Un castello... per due

Il letto a castello Luna fisso è disponibile con il letto inferiore incorporato nella sua struttura oppure indipendente. Il letto a terra indipendente grazie alle ruote a incasso può essere estratto dalla nicchia per dormire dove si desidera e per poter rifare il letto con maggiore facilità. Inoltre Doimo Cityline pensa a tutto e sfrutta ogni metro quadro disponibile: per questo motivo, sotto la pedana di accesso al letto superiore, trova spazio una capiente libreria dove riporre libri, giochi e quant'altro. La chiusura delle tendine crea intimità per un riposo in tutta tranquillità. L'associazione ideale con anta Magica completa la proposta creando una funzionale cabina armadio a misura.

The fixed Luna bunk bed with lower bed integrated in the same structure or separate. Thanks to the recessed castors, the floor bed can be pulled out from the recess for sleeping, when so required and for easier bed making. Furthermore, Doimo Cityline thinks of everything and exploits every available square metre: for this reason, underneath the platform for accessing the upper bed, there is room for a spacious bookcase for containing books, games, etc. The curtains can be closed to form a private and peaceful sleeping area. The proposal can be ideally completed with anta Magica to create a functional made-to-measure walk-in closet.





Letto a castello Luna con anta Magica

Luna bunk-bed with anta Magica

Il letto a castello Luna fisso, con testiera e pediera bicolore, è disponibile in diverse tipologie ottenibili mixando le diverse pedane retro letto e le scalette laterali o frontali.

Le tendine, disponibili a richiesta in molti colori a scelta, creano un ambiente di gioco pensato per il bambino e ideale per il contenimento.

Tutti i letti Doimo Cityline montano reti ortopediche con doghe in legno.

Protezione ribaltabile opzionale per agevolare il riassetto del letto dotata di chiusura di sicurezza per evitarne l'apertura accidentale.

Lo spessore 4 cm su tutte le parti strutturali dei letti è la caratteristica che contraddistingue Doimo Cityline.

Scaletta laterale disponibile in diversi modelli a due o tre gradini con cassettoni o vani a giorno; quest'ultima è riducibile in larghezza a richiesta.

La pedana retro letto è disponibile a giorno, da completare a piacere, oppure con una capiente libreria incorporata.

La protezione può essere richiesta di colore bianco o alluminio.

L'anta Magica è realizzata a misura sia in larghezza che in altezza ed è possibile definirne anche l'angolo d'inclinazione. Proposta in diverse finiture nobilitate, laccate o in vetro, a pannello oppure a telaio.

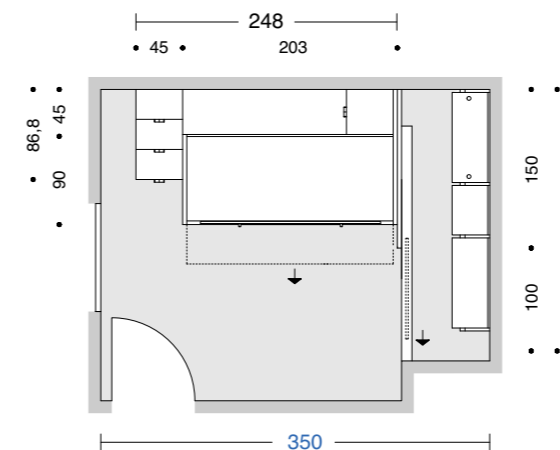
L'interno della cabina può essere attrezzato con il sistema a cremagliera verticale Ta-Tac oppure con il sistema a montanti Free, disponibile sia a terra che sospeso. Entrambe le soluzioni consentono di ri-configurare a piacere le attrezzature senza alcuna foratura aggiuntiva.

L'anta Magica è la soluzione ideale per trasformare una nicchia in una attrezzata cabina armadio su misura.

La composizione è disponibile anche nella versione laccata con vernici ad acqua. La laccatura viene realizzata in conformità alla normativa EN 71.3. Ciò è frutto di un impegno a favore dell'ambiente ma anche di una costante attenzione alla qualità di vita e alla salute del bambino.



903



The Luna fixed bunk bed with two-coloured headboard and footboard is available in different types created by mixing the platforms in bed rear and side or front ladders.

The curtains available in a variety of different colours create a storage space and room to play dedicated to the child.

All the Doimo Cityline beds feature orthopaedic bases with wooden slats.

Optional tip-up protection for easier bed making equipped with safety mechanism to prevent accidental opening.

The 4 cm thickness of all the structural parts of the beds is a Doimo Cityline distinguishing feature.

Side ladder available in various models with two or three steps, storage units or open-front compartments; its width can be reduced as required.

The platform in bed rear is available with open front to be fitted as you wish or with a spacious integrated bookcase.

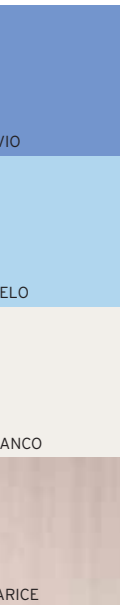
The safety mechanism can be of white colour or aluminium, upon request.

Anta Magica is made to measure, both in terms of width and height, and the inclination angle can also be selected. Available in different faced finishes, lacquered or in glass, in panel or frame versions.

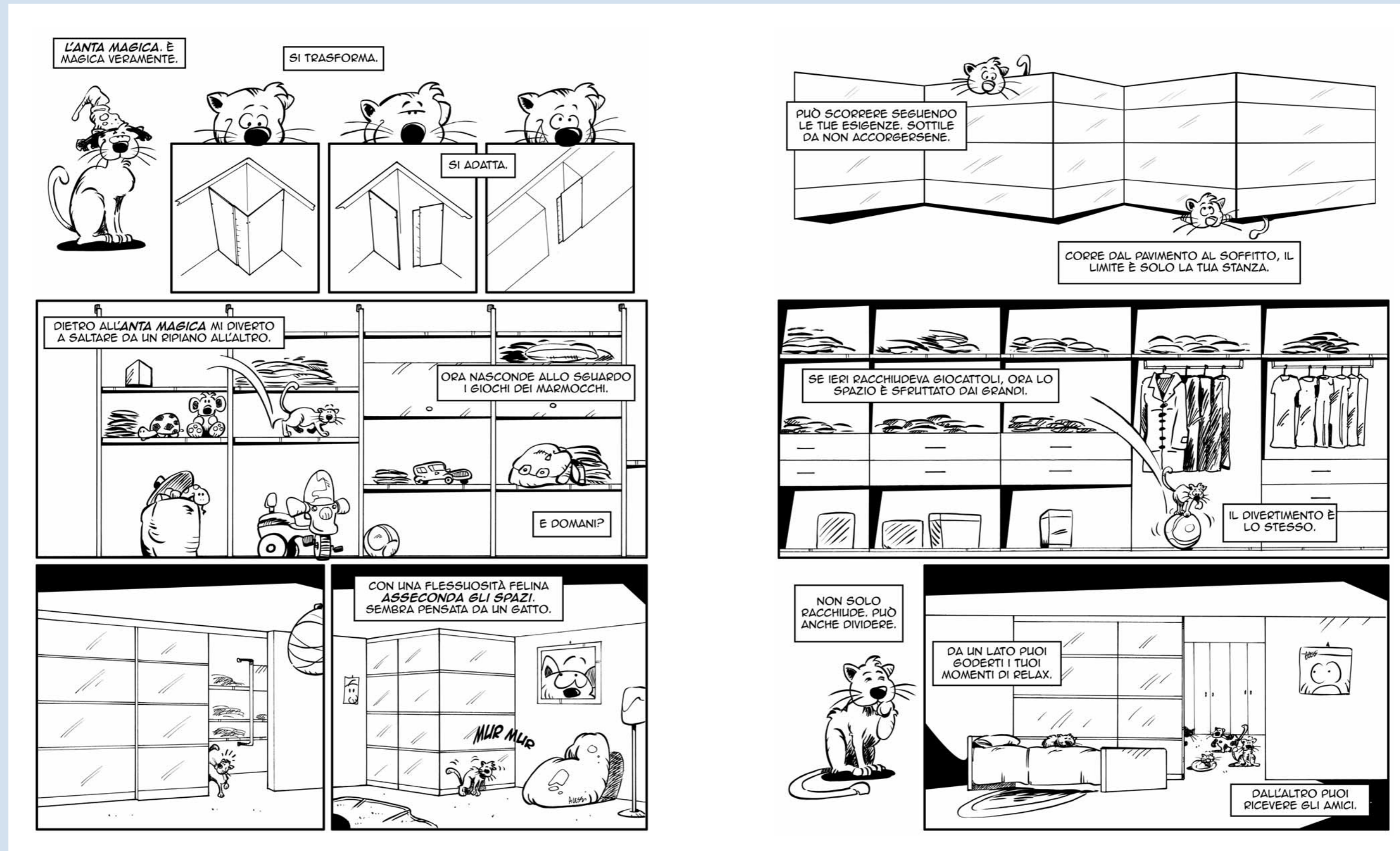
The inside of the closet can be fitted out with the Ta-Tac vertical rack system or with the upright Free System - free-standing or wall-mounted. Both solutions make it possible to reconfigure the fittings as required, without the need to drill any further holes.

The anta Magica is the ideal solution to transform a recess in an equipped walk-in closet to measure.

The composition is available even in lacquered version with water paints. Any lacquering is done in compliance with EN 71.3 standard; this is the upshot of a commitment in favour of the environment, but also of close focus on the quality of life and health of the child.



Anta Magica, la casa delle cose



Anta Magica, the home of things



Compact...with outstanding functionality

Compatto... ad alta funzionalità

Per aumentare lo spazio della camera è sufficiente... spostare i letti in alto! Dalla combinazione di due letti a castello Line con scaletta centrale comune, attrezzati nella parte bassa uno come area libreria-studio e l'altro come zona ripostiglio-armadio, si recuperano ben 4 metri quadri, senza rinunciare a nessuna comodità. Soluzioni come questa dimostrano il grado di evoluzione di progettualità dei prodotti Doimo Cityline. Ampliare lo spazio della camera è un grande vantaggio.

To increase bedroom space, simply move the beds upwards! By combining two Line bunk beds with the common central ladder, equipped, in the lower part, one as a bookcase-study area and the other as a storage-closet area, 4 square metres of space can be recovered, without sacrificing any amenity. Solutions like this point to the degree of evolution of the Doimo Cityline products. Expanding the room space is a great advantage.





Letto a castello Line fisso e letto modello Kombo

Line fixed bunk-bed and Kombo model bed

Il letto a castello Line, con testiera e pediera bicolore, è disponibile in diverse tipologie ottenibili mixando letti, scrittoi, librerie e armadi da inserire a terra con le scalette laterali o frontali.

L'armadio scorrevole del letto a castello modello Kombo è profondo cm 90 e disponibile con ante in nobilitato, laccato o metacrilato.

Tutti i letti Doimo Cityline montano reti ortopediche con doghe in legno.

Protezione ribaltabile opzionale per agevolare il riassetto del letto dotata di chiusura di sicurezza per evitarne l'apertura accidentale.

La protezione può essere richiesta di colore bianco o alluminio.

Lo spessore 4 cm su tutte le parti strutturali dei letti è la caratteristica che contraddistingue Doimo Cityline.

Scaletta centrale o laterale disponibile in diversi modelli a due o tre gradini con cassettoni o vani a giorno; quest'ultima è riducibile in larghezza a richiesta.

La pedana retro letto è interamente spessore 4 cm e dotata di barra di sostegno in metallo che ne garantisce la solidità.

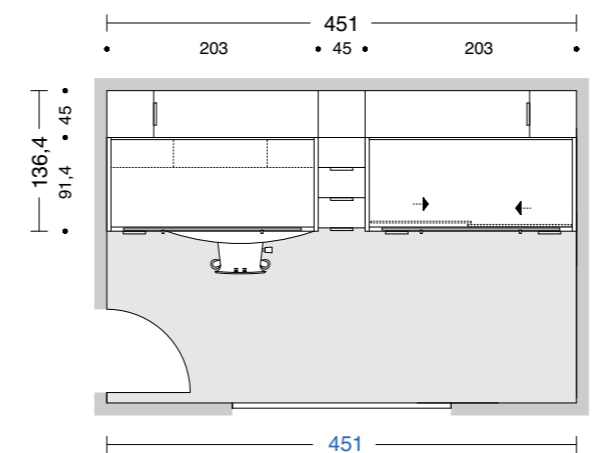
Lo scrittoio, fissato alla struttura del letto, è realizzato interamente con spessore 4 cm.

La libreria collocata dietro allo scrittoio è formata da tre moduli Qik larghezza 45, 60, 90 cm con ripiani spessore 2,5 cm.

La composizione è disponibile anche nella versione laccata con vernici ad acqua. La laccatura viene realizzata in conformità alla normativa EN 71.3. Ciò è frutto di un impegno a favore dell'ambiente ma anche di una costante attenzione alla qualità di vita e alla salute del bambino.



309



The Line bunk bed with two-coloured headboard and footboard is available in different types created by mixing beds, writing desks, bookcases and closets to be floor mounted and side or front ladders.

The sliding closet for the bunk bed Kombo model in 90 cm depth is available with faced, lacquered or methacrylate doors.

All the Doimo Cityline beds feature orthopaedic bases with wooden slats. Optional tip-up protection for easier bed making equipped with safety mechanism to prevent accidental opening.

The safety mechanism can be of white colour or aluminium, upon request.

The 4 cm thickness of all the structural parts of the beds is a Doimo Cityline distinguishing feature.

Side and central ladder available in various models with two or three steps, storage units or open-front compartments; its width can be reduced as requested.

The platform in bed rear has an overall thickness of 4 cm and is equipped with a supporting metal bar to ensure the highest sturdiness.

The writing desk fastened to the bed structure has an overall thickness of 4 cm. The bookcase is placed at rear of the writing desk and accommodates three Qik modules, 45, 60, 90cm width, with 2,5cm thick shelves.

The composition is available even in lacquered version with water paints. Any lacquering is done in compliance with EN 71.3 standard; this is the upshot of a commitment in favour of the environment, but also of close focus on the quality of life and health of the child.

The composition is available even in lacquered version with water paints. Any lacquering is done in compliance with EN 71.3 standard; this is the upshot of a commitment in favour of the environment, but also of close focus on the quality of life and health of the child.

The composition is available even in lacquered version with water paints. Any lacquering is done in compliance with EN 71.3 standard; this is the upshot of a commitment in favour of the environment, but also of close focus on the quality of life and health of the child.

The composition is available even in lacquered version with water paints. Any lacquering is done in compliance with EN 71.3 standard; this is the upshot of a commitment in favour of the environment, but also of close focus on the quality of life and health of the child.

The composition is available even in lacquered version with water paints. Any lacquering is done in compliance with EN 71.3 standard; this is the upshot of a commitment in favour of the environment, but also of close focus on the quality of life and health of the child.

TORTORA

MAGNOLIA

BIANCO

GRACE

Three children... a new dimension

Tre figli... una nuova dimensione

Doimo Cityline pensa veramente a tutto, anche a chi ha l'esigenza di far spazio a tre figli in una cameretta e non vuole rinunciare ad un ambiente a misura di ragazzo dove tutto trova una naturale collocazione e ognuno gode dei propri spazi. Così, grazie a due letti a castello Luna con pedana centrale comune si recuperano ben quattro metri quadrati senza dover rinunciare a nulla, neppure all'angolo libreria-studio attrezzato sotto ad uno dei due letti superiori. Questa specializzata soluzione d'arredo presenta contenuti di rilievo da un punto di vista progettuale e formale. Solidità, qualità, affidabilità e forti spessori per un prodotto destinato a durare nel tempo.

Doimo Cityline really does think of everything, including of those who need to make room for three children in one bedroom, but want an environment to suit the children's requirements, where everything has a place and where each child can enjoy a space of his/her own. And so, thanks to two Luna bunk beds with common central platform, four square metres of space can be recovered without having to sacrifice a thing, not even the equipped bookcase-study corner underneath one of the two top beds. This specialised furnishing solution offers major features in terms of design and form. Sturdiness, quality, reliability and extra thickness and for a product which has been made to last.







Uno spazio polifunzionale, per soddisfare tutte le esigenze

Doimo Cityline ha la soluzione giusta per tutte le richieste, anche per chi ha tre figli da ospitare in una cameretta. La dinamica combinazione dei prodotti consente soluzioni originali all'insegna della funzionalità e della praticità d'impiego. Queste soluzioni salva spazio sono ideali per accogliere più ragazzi in un habitat gratificante e rappresentativo.

A multipurpose space able to cater to all needs. - Doimo Cityline has the right solution for all needs, also for families with three children who must all fit in a room. The design dynamics allow creating original solutions combining functionality and practical use. These space-saving solutions are ideal for more children in a representative and pleasing environment.





Castello 3D e armadio Qik

3D bunk-bed and Qik closet



307



I letti a castello fissi Luna, con testiere e pediere bicolore, sono disponibili in diverse tipologie ottenibili mixando le differenti pedane retro letto con le scalette laterali o frontali.

Tutti i letti Doimo Cityline montano reti ortopediche con doghe in legno. Protezione ribaltabile opzionale per agevolare il riassetto del letto dotata di chiusura di sicurezza per evitarne l'apertura accidentale.

Lo spessore 4 cm su tutte le parti strutturali dei letti è la caratteristica che contraddistingue Doimo Cityline.

Lo scrittoio, fissato alla struttura del letto, è realizzato interamente con spessore 4 cm, disponibile in tutti i colori nobilitati o laccati.

La composizione può essere completata con un letto estraibile, ideale per le visite inaspettate, oppure con due capienti cassettoni indipendenti su ruote. La protezione può essere richiesta di colore bianco o alluminio.

L'armadio ad ante battenti Qik è caratterizzato dalla base e dal coperchio spessore 4 cm personalizzabili in tutti i colori nobilitati e laccati. Un'ulteriore scelta di design.

Gli armadi Qik possono essere adattati alle varie esigenze grazie ai numerosi accessori opzionali tra cui scegliere, come la lampada a led con sensore, il servetto estraibile e varie cassettiere interne.

Le maniglie Gabbiano, disponibili in tutti i colori laccati, personalizzano l'armadio portando un pezzo di cielo in cameretta.

La composizione è disponibile anche nella versione laccata con vernici ad acqua. La laccatura viene realizzata in conformità alla normativa EN 71.3. Ciò è frutto di un impegno a favore dell'ambiente ma anche di una costante attenzione alla qualità di vita e alla salute del bambino.

The Luna fixed bunk beds with two-coloured headboards and footboards are available in different types created by mixing the platforms in bed rear with side or front ladders.

All the Doimo Cityline beds feature orthopaedic bases with wooden slats. Optional tip-up protection for easier bed making equipped with safety mechanism to prevent accidental opening.

The 4 cm thickness of all the structural parts of the beds is a Doimo Cityline distinguishing feature.

The writing desk fastened to the bed structure has an overall thickness of 4 cm, and it's available in all faced and lacquer colours.

The composition can be completed with a pull-out bed, ideal for unexpected visitors, or with two spacious large separate drawers on castors.

The safety mechanism can be of white colour or aluminium, upon request.

The Qik swing-door closet features 4 cm thickness base and top and can be personalised in all faced and lacquered colours. An additional design option.

The Qik closets can be equipped as required with a variety of optional accessories to meet your needs, including the LED light with sensor, pull-down coat-hanger unit and different inner storage units.

The Gabbiano handles, available in all lacquered colours, personalise the closet and convey a piece of sky into the room.

The composition is available even in lacquered version with water paints. Any lacquering is done in compliance with EN 71.3 standard; this is the upshot of a commitment in favour of the environment, but also of close focus on the quality of life and health of the child.

OTTANIO

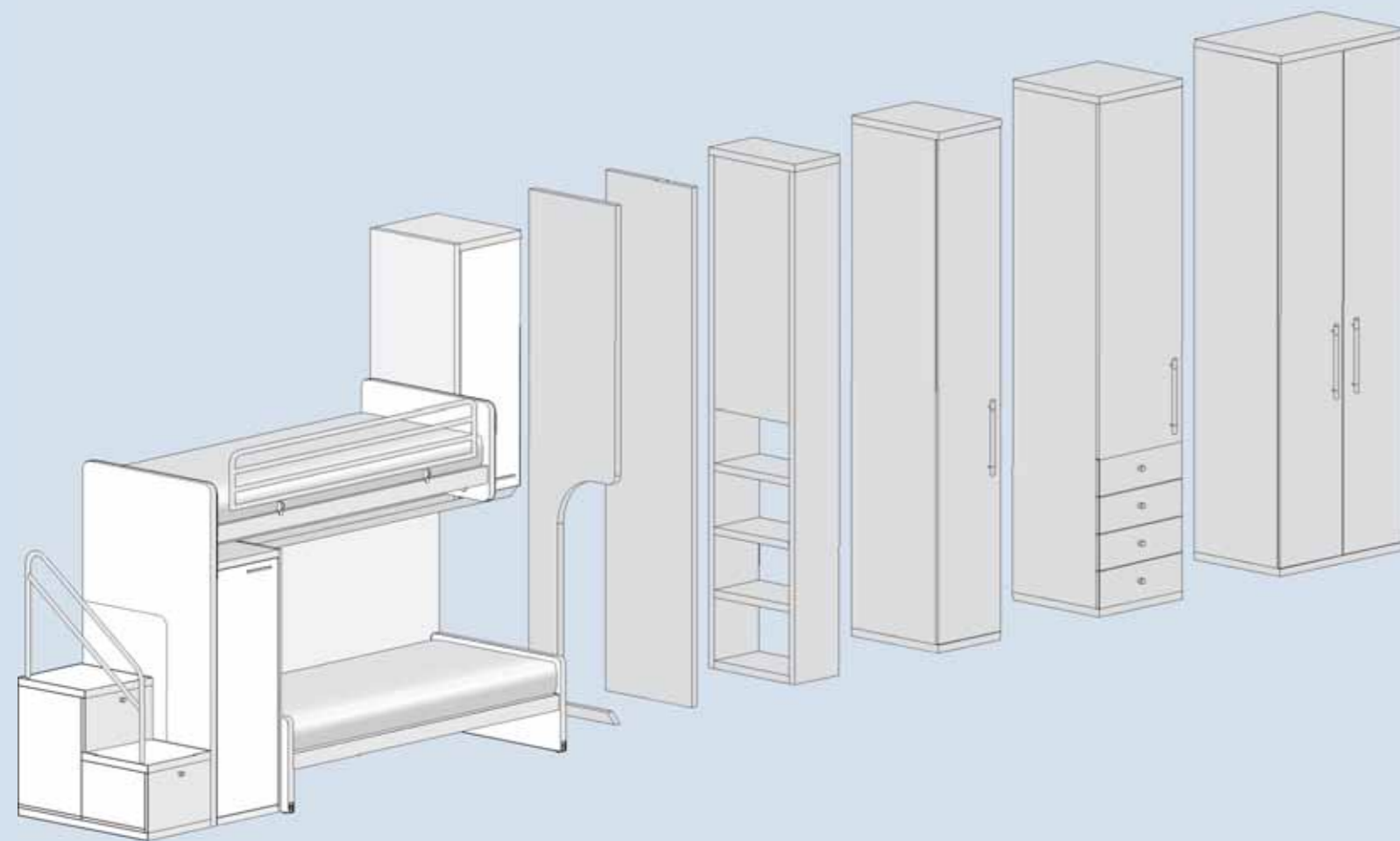
TORTORA

BIANCO

ROVERE

IL SOPPALCO SCORREVOLE LINEARE

Il soppalco scorrevole lineare può essere richiesto in due differenti versioni: modello Luna o modello Moving. Luna è disponibile in tre tipologie che si differenziano per la dimensione dei contenitori, ed è caratterizzato dalla scaletta laterale e dai moduli armadio a terra profondi 90 cm. Il modello Moving, con contenitori larghi 90 cm, ha la scaletta libreria a scomparsa incorporata posteriormente nella struttura del soppalco. Entrambi montano un sistema di scorrimento brevettato.



SOPPALCO LUNA SCORREVOLE CON MODULI LARGHI 45 CM CONFIGURATO CON DUE LETTI

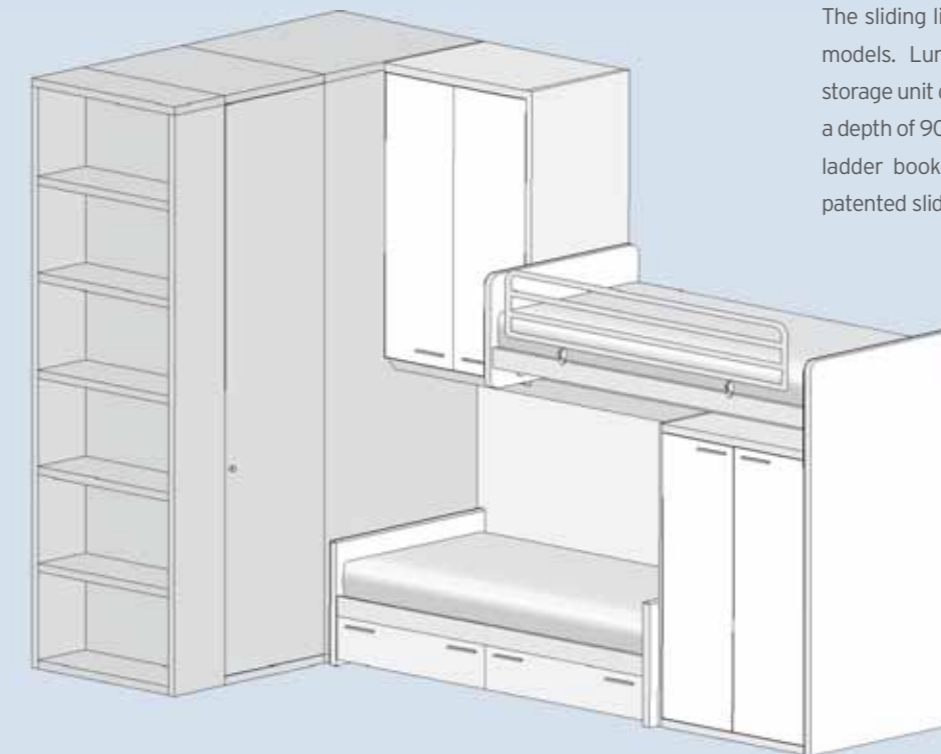
LUNA SLIDING LOFT-BED WITH STORAGE UNITS 45 CM WIDTH, CONFIGURED WITH TWO BEDS

ACCOSTAMENTO ELEMENTI DI CONTINUITÀ: FIANCO SAGOMATO, FIANCO INTERO, LIBRERIA PASSANTE SOSTEGNO PONTE, MODULI QIK

COMBINATION WITH JOINING ELEMENTS: SHAPED SIDE PANEL, FULL SIDE PANEL, BRIDGE SUPPORT THROUGH BOOKCASE QIK

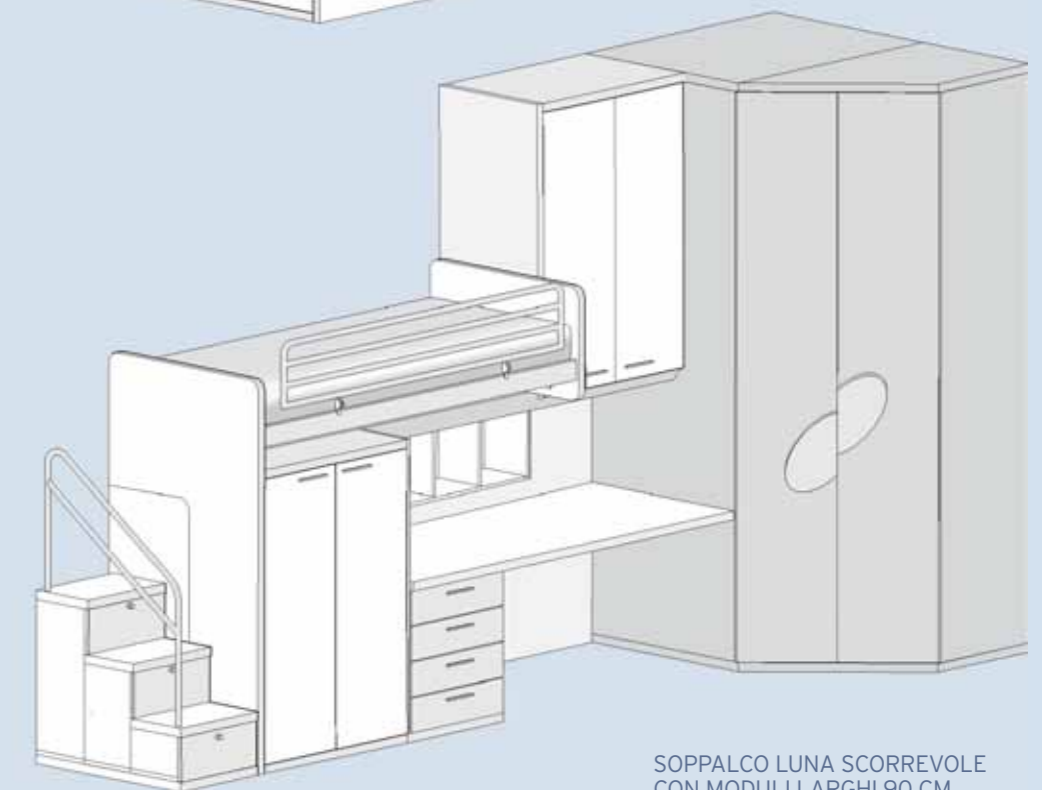
Sliding linear loft-bed

The sliding linear loft bed is available in two different versions: Luna or Moving models. Luna is available in three different configurations that vary in terms of storage unit dimensions, and features a side ladder and floor closet modules having a depth of 90 cm. The Moving model, with 90 cm wide storage units, has a recessed ladder bookcase incorporated behind the loft bed structure. Both feature a patented sliding system.



SOPPALCO MOVING SCORREVOLE CON MODULI LARGHI 90 CM CONFIGURATO CON DUE LETTI, ACCOSTATO A CABINA KUBO

MOVING SLIDING LOFT-BED WITH STORAGE UNITS 90 CM WIDTH, CONFIGURED WITH TWO BEDS, COMBINED WITH KUBO WALK-IN CLOSET



SOPPALCO LUNA SCORREVOLE CON MODULI LARGHI 90 CM CONFIGURATO CON UN LETTO E ZONA STUDIO, ACCOSTATO A CABINA ANGOLARE

LUNA SLIDING LOFT-BED WITH STORAGE UNITS 90 CM WIDTH, CONFIGURED WITH A BED AND A STUDY AREA, COMBINED WITH CORNER CLOSET

Watch out for those two

Attenti a quei due

Doimo Cityline è il marchio leader nei soppalchi perché presenta soluzioni di elevate prestazioni, uniche per dinamica e componibilità, pensate per ogni esigenza di spazio e funzione. Il soppalco lineare Moving interpreta appieno questa filosofia salva spazio con un'idea di movimento che supera il concetto del normale doppio letto sovrapposto fisso. In tre metri di lunghezza e novanta centimetri di profondità sono riuniti due armadi e due veri letti, oltre ad una libreria a scomparsa incorporata nella scaletta. I soppalchi mobili Doimo Cityline sono progettati per essere integrati al sistema Qik per un mix di elementi d'arredo ad alta funzionalità. Soluzioni progettuali affidabili, perfetta sintesi di design e icona di stile che valorizzano ogni spazio ed esaltano la funzionalità dell'arredo.

Doimo Cityline is a leading brand of loft beds because it offers high-performance solutions, one of a kind in terms of dynamics and modularity, designed for all space and function requirements. The Moving linear loft fully interprets this "space saving" philosophy with an idea of movement which surpasses the concept of standard fixed double bunk bed. Within a length of just three metres and a depth of ninety centimetres, two closets and two real beds are inserted, together with a bookcase integrated in the ladder. The Doimo Cityline mobile loft beds are designed to be integrated in the Qik system for a mix of furnishing elements of outstanding functionality. Reliable design solutions, a perfect synthesis of design and style icon to enhance any space and exalt furnishing functions.



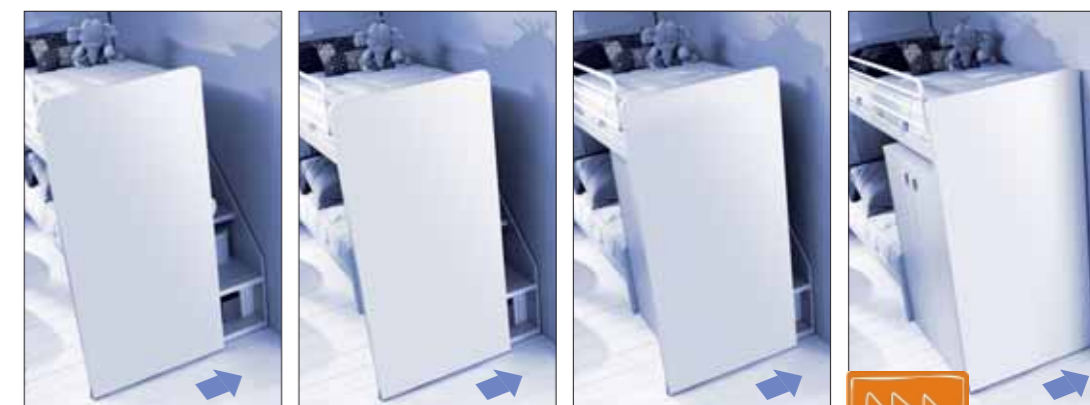


Sopra, sotto... non sottosopra!



Sopra, sotto... diventa quasi un gioco. Come in un gioco è veramente divertente e semplice spostare il letto superiore Moving e far comparire o nascondere la scaletta posteriore alla composizione, grazie alle comode ruote ad incasso e al meccanismo brevettato di Doimo Cityline.

Above, below...it's almost a game. As in a game, it's fun and easy to move the Moving upper bed and pull out or hide the ladder behind the composition, thanks to the convenient anti-lock integrated castors and the mechanism patented by Doimo Cityline.





La scaletta e la pedana di accesso al letto superiore compaiono solo quando serve! Infatti il letto alto è progettato per scorrere in avanti e far apparire quasi per magia il percorso che porta al mondo dei sogni.

The ladder and platform for accessing the top bed only appear when needed! In fact, the top bed is designed to slide forwards and make the path which leads to the world of dreams appear, as if by magic.



Soppalco Moving con cabina angolare

Moving loft bed with corner walk-in closet



Il meccanismo di scorrimento del letto a soppalco Moving è brevettato e non necessita di guide a pavimento. La composizione chiusa occupa 90 cm in profondità, aperta 135.

Le ruote con freno sono a scomparsa grazie allo spessore 4 cm della struttura. Il meccanismo di bloccaggio e sbloccaggio è facilmente raggiungibile.

Tutti i letti Doimo Cityline montano reti ortopediche con doghe in legno. Protezione ribaltabile opzionale per agevolare il riassetto del letto, dotata di chiusura di sicurezza per evitarne l'apertura accidentale.

La protezione può essere richiesta di colore bianco o alluminio.

Lo spessore 4 cm su tutte le parti strutturali dei letti è la caratteristica che contraddistingue Doimo Cityline.

Scaletta e pedana posteriori incorporate nella struttura del letto e utilizzate anche come libreria.

Scrittoio estraibile realizzato in spessore 4 cm con barra di sostegno anti flessione del piano.

Il soppalco Moving è disponibile in diverse combinazioni realizzabili inserendo letti, giroletti e scrittoi estraibili.

Il letto basso modello Giotto è attrezzato con due capienti cassettoni profondi 60 cm e alti 32 ancorati direttamente alla struttura del letto, ideali per aumentare al massimo il contenimento.

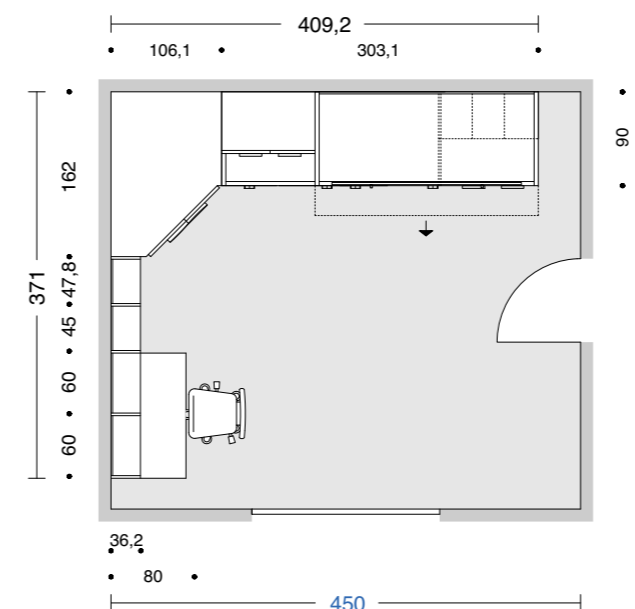
Libreria a spalla Over, tutta spessore 2,8 cm, disponibile in tutti i colori nobilitati di struttura e nelle finiture laccate, con ripiani passo 32 cm oppure sfalsati; il design è garantito dalla foratura delle spalle solo in corrispondenza dei ripiani. La cabina angolare Qik è disponibile in 5 diverse tipologie e dimensioni adattabile ad ogni esigenza di spazio e funzione. I fianchi possono essere profondi 46,4, 59,2 e 96 cm.

La distribuzione ed il numero dei ripiani della cabina sono personalizzabili a piacere, gli interni sono attrezzabili con dotazioni specialistiche come la lampada a led con sensore e varie cassettiere interne.

Le maniglie Slice, disponibili in tutti i colori laccati, personalizzano l'armadio.

La composizione è disponibile anche nella versione laccata con vernici ad acqua. La laccatura viene realizzata in conformità alla normativa EN 71.3. Ciò è frutto di un impegno a favore dell'ambiente ma anche di una costante attenzione alla qualità di vita e alla salute del bambino.

401



The sliding mechanism of the Moving loft bed is patented. No need to fit floor runners. When closed, the depth is 90 cm, when open 135 cm.

The castors with brake are integrated thanks to the 4 cm thickness of the structure. The lock and release mechanism is easy to reach.

All the Doimo Cityline beds feature orthopaedic bases with wooden slats.

Optional tip-up protection for easier bed making equipped with safety mechanism to prevent accidental opening.

The safety mechanism can be of white colour or aluminium, upon request.

The 4 cm thickness of all the structural parts of the beds is a Doimo Cityline distinguishing feature.

Rear ladder and platform integrated in the bed structure, can also be used as a bookcase.

The pull-out writing desk has a thickness of 4 cm and is equipped with a supporting bar to avoid bending of the desk top.

The Moving bunk bed is available in various configurations by inserting beds, pull-out bed surrounds and writing desks.

The Giotto low bed is equipped with two spacious large drawers, 60 cm deep and 32 cm high, secured directly to the bed structure, ideal for increasing storage capacity to the utmost.

Over shoulder bookcase, 2,8 cm thickness throughout, is available in all structure faced colours and in lacquered finishes, with 32 cm pitch or staggered shelves; the design is guaranteed by shoulder drilling only in line with the shelves.

The Qik corner closet is available in 5 different types and dimensions suitable for all space and function requirements. The sides can have depths of 46,4, 59,2 cm and 96 cm.

Shelf distribution and number inside the closet can be personalised as required. Interiors can be equipped with specialised fittings, such as the LED light with sensor and different inner storage units.

The Slice handles are available in all lacquered colours to customise the closet.

The composition is available even in lacquered version with water paints. Any lacquering is done in compliance with EN 71.3 standard; this is the upshot of a commitment in favour of the environment, but also of close focus on the quality of life and health of the child.



Il soppalco Moving è una soluzione in divenire: inizialmente può essere pensato per un solo figlio, che così realizza il sogno di tutti i bambini di dormire in alto, destinando la zona sotto il ponte allo studio allestendola con cassetiera, libreria e scrittoio profondo ben 90 cm. Se un domani arriva il secondo figlio nessun problema, sarà sufficiente integrare la composizione con un secondo letto ed il gioco è fatto. Inoltre grazie alla capiente cabina angolare non ci saranno sicuramente problemi per i vestiti.



The Moving loft bed is an evolving solution: initially, it can be conceived for just one child, who is thus able to do what all children want to do....sleep high up, with the area below the bridge used for studying, and complete with drawer unit, bookcase and 90 cm depth writing desk. If, later on, a second child joins the family, no problem; suffice it to complete the configuration with a second bed and that's that. And thanks to the spacious corner closet, all clothes storage problems are solved!



Soppalco Moving con cabina angolare

Moving loft bed with corner walk-in closet



Il meccanismo di scorrimento del letto a soppalco Moving è brevettato e non necessita di guide a pavimento. La composizione chiusa occupa 90 cm in profondità, aperta 135.

Le ruote con freno sono a scomparsa grazie allo spessore 4 cm della struttura. Il meccanismo di bloccaggio e sbloccaggio è facilmente raggiungibile.

Tutti i letti Doimo Cityline montano reti ortopediche con doghe in legno.

Protezione ribaltabile opzionale per agevolare il riassetto del letto, dotata di chiusura di sicurezza per evitarne l'apertura accidentale, disponibile anche con fodera. La protezione può essere richiesta di colore bianco o alluminio.

Lo spessore 4 cm su tutte le parti strutturali dei letti è la caratteristica che contraddistingue Doimo Cityline.

Scaletta e pedana posteriori incorporate nella struttura del letto e utilizzate anche come libreria.

Lo scrittoio profondo 90 cm è realizzato in spessore 4 cm e fissato alla struttura del soppalco.

Il soppalco Moving è disponibile in diverse combinazioni realizzabili inserendo letti, giroletti e scrittoi estraibili.

La cabina angolare Qik è disponibile in 5 diverse tipologie e dimensioni adattabile ad ogni esigenza di spazio e funzione. I fianchi possono essere profondi 46,4, 59,2 e 90 cm.

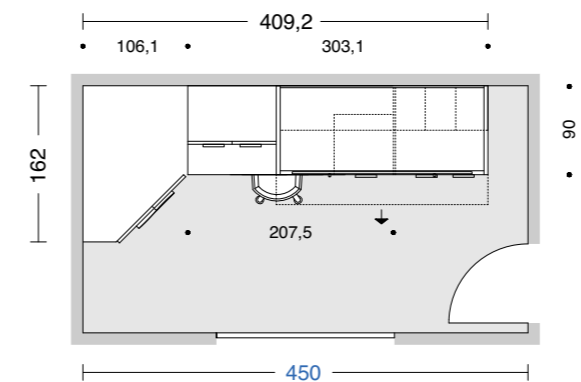
La distribuzione ed il numero dei ripiani della cabina sono personalizzabili a piacere, gli interni sono attrezzabili con dotazioni specialistiche come la lampada a led con sensore e varie cassettiere interne.

Le maniglie Slice, disponibili in tutti i colori laccati, personalizzano l'armadio.

Le ante battenti sono disponibili anche con telaio alluminio, naturale o verniciato bianco, fino a 4 settori; ogni anta dell'armadio può essere personalizzata nelle finiture nobilitate, laccato liscio o materico.

La composizione è disponibile anche nella versione laccata con vernici ad acqua. La laccatura viene realizzata in conformità alla normativa EN 71.3. Ciò è frutto di un impegno a favore dell'ambiente ma anche di una costante attenzione alla qualità di vita e alla salute del bambino.

402



The sliding mechanism of the Moving loft bed is patented. No need to fit floor runners. When closed, the depth is 90 cm, when open 135 cm.

The castors with brake are integrated thanks to the 4 cm thickness of the structure. The lock and release mechanism is easy to reach.

All the Doimo Cityline beds feature orthopaedic bases with wooden slats.

Optional tip-up protection for easier bed making equipped with safety mechanism to prevent accidental opening.

The safety mechanism can be of white colour or aluminium, upon request.

The 4 cm thickness of all the structural parts of the beds is a Doimo Cityline distinguishing feature.

Rear ladder and platform integrated in the bed structure, can also be used as a bookcase.

The 90cm deep writing desk has a thickness of 4cm and is fastened to the loft bed structure.

The Moving bunk bed is available in various configurations by inserting beds, pull-out bed surrounds and writing desks.

The Qik corner closet is available in 5 different types and dimensions suitable for all space and function requirements. The sides can have depths of 46.4, 59.2 cm and 90 cm.

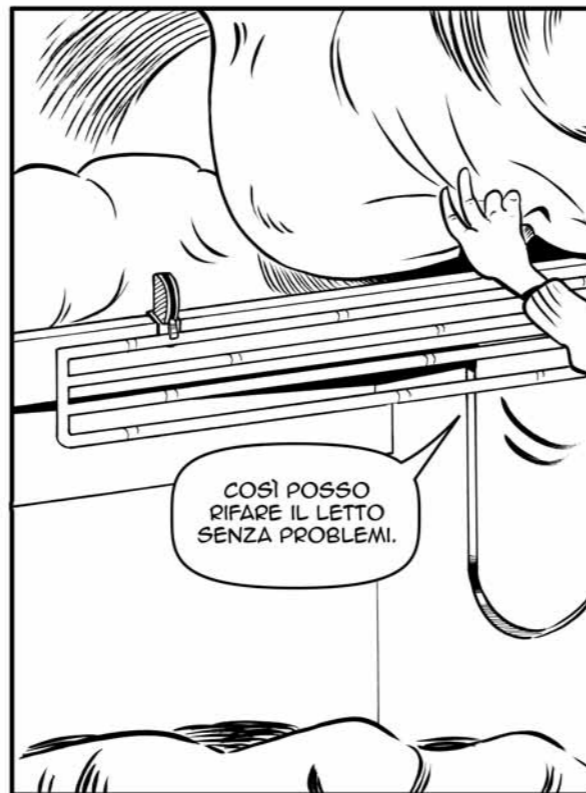
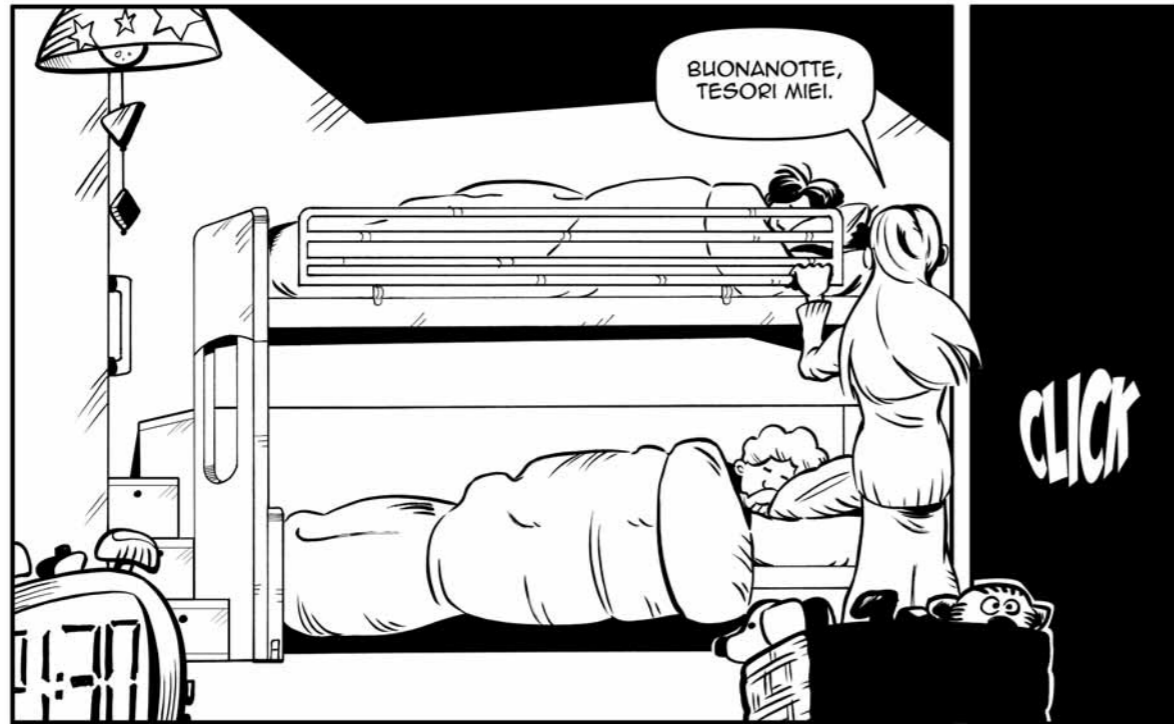
Shelf distribution and number inside the closet can be personalised as required. Interiors can be equipped with specialised fittings, such as the LED light with sensor and different inner storage units.

The Slice handles are available in all lacquered colours to customise the closet.

The swing doors are also available with aluminium, natural or white painted frame, up to 4 sectors; each door of the closet can be personalised in terms of faced, smooth or material lacquered finishes.

The composition is available even in lacquered version with water paints. Any lacquering is done in compliance with EN 71.3 standard; this is the upshot of a commitment in favour of the environment, but also of close focus on the quality of life and health of the child.

Un sistema a prova di mamma



A 'mother proof' system

Wall dynamics

Dinamica a parete

Un'ambientazione all'insegna della praticità, caratteristica essenziale per un buon progetto, unita all'eleganza di forme e colori che strizzano l'occhio alle tendenze moda e al design. In soli 350 centimetri trovano spazio due letti e un capace armadio. Le nuance del larice associato al bianco e all'ottanio creano un'atmosfera solare e luminosa per una proposta senza tempo. Le soluzioni a soppalco lineare attrezzano la parete in modo specialistico e funzionale con ampie zone di contenimento ed aree riposo alternati in un insieme di grande effetto. Al letto superiore si accede da una scaletta contenitore opportunamente celata dal letto a soppalco.

An interior above all practical - essential feature of a good project - together with elegance of shapes and colours, all influenced by fashion and design trends. Fitted into just 350 centimetres are two beds and a spacious closet. The shades of larch associated with white and petrol blue create a solar and luminous atmosphere for a timeless proposal. The linear loft solutions equip the wall in a specialised and functional way, with large storage areas and sleeping areas alternated in a highly appealing whole. The top bed is accessed by means of a storage unit ladder suitably concealed by the loft bed.







I sopralci mobili Doimo Cityline risolvono problemi di spazio con soluzioni di design d'avanguardia. La tecnologia brevettata applicata al sistema di scorrimento dei letti offre soluzioni semplici e affidabili nel tempo, vero punto di forza dell'azienda che fa della qualità un valore centrale del proprio progetto.



The Doimo Cityline mobile lofts solve space problems with cutting-edge design solutions. The patented technology applied to the bed sliding system provides simple and reliable solutions over the years, a real strong point of a company where quality plays centre role in every project.





Soppalco Moving con armadio Qik

Moving loft bed with Qik closet



Il meccanismo di scorrimento del letto a soppalco Moving è brevettato e non necessita di guide a pavimento. La composizione chiusa occupa 90 cm in profondità, aperta 135.

Le ruote con freno sono a scomparsa grazie allo spessore 4 cm della struttura. Il meccanismo di bloccaggio e sbloccaggio è facilmente raggiungibile.

Tutti i letti Doimo Cityline montano reti ortopediche con doghe in legno.

Protezione ribaltabile opzionale per agevolare il riassetto del letto, dotata di chiusura di sicurezza per evitarne l'apertura accidentale, disponibile anche con fodera. La protezione può essere richiesta di colore bianco o alluminio.

Lo spessore 4 cm su tutte le parti strutturali dei letti è la caratteristica che contraddistingue Doimo Cityline.

Scaletta e pedana posteriori incorporate nella struttura del letto e utilizzate anche come libreria.

Il letto basso Giotto può essere attrezzato con due capienti cassettoni estraibili su ruote piroettanti oppure un terzo letto, utilissimo in ogni evenienza.

Il soppalco Moving è disponibile in diverse combinazioni realizzabili inserendo letti, giroletti e scrittoio estraibili disponibili a piacimento.

La colonna Qik con 4 cassetti è solo una delle moltissime soluzioni integrabili con il soppalco Moving.

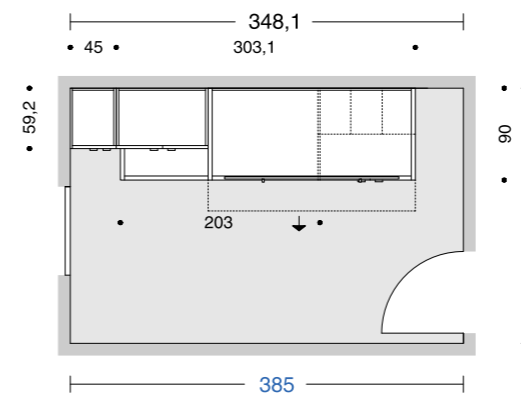
L'armadio ad ante battenti Qik è caratterizzato dalla base e dal coperchio spessore 4 cm personalizzabili in tutti i colori nobilitati e laccati. Un'ulteriore scelta di design.

Gli armadi Qik possono essere adattati alle varie esigenze grazie ai numerosi accessori opzionali tra cui scegliere, come la lampada a led con sensore, il servetto estraibile e varie cassettiere interne.

I frontali battenti sono disponibili con bordo dritto oppure postformato.

La composizione è disponibile anche nella versione laccata con vernici ad acqua. La laccatura viene realizzata in conformità alla normativa EN 71.3. Ciò è frutto di un impegno a favore dell'ambiente ma anche di una costante attenzione alla qualità di vita e alla salute del bambino.

408



The sliding mechanism of the Moving loft bed is patented. No need to fit floor runners. When closed, the depth is 90 cm, when open 135 cm.

The castors with brake are integrated thanks to the 4 cm thickness of the structure. The lock and release mechanism is easy to reach.

All the Doimo Cityline beds feature orthopaedic bases with wooden slats.

Optional tip-up protection for easier bed making equipped with safety mechanism to prevent accidental opening, also available with cover.

The safety mechanism can be of white colour or aluminium, upon request.

The 4 cm thickness of all the structural parts of the beds is a Doimo Cityline distinguishing feature.

Rear ladder and platform integrated in the bed structure, can also be used as a bookcase.

Writing desk

The Giotto low bed can be equipped with two large pull-out drawers on castors or with a third bed, useful on many occasions.

The Moving bunk bed is available in various configurations by inserting beds, pull-out bed surrounds and writing desk available as required.

The Qik column with 4 drawers can be combined with the Moving loft bed. This is one of the many configuration options available.

The Qik swing-door closet features 4 cm thickness base and top and can be personalised in all faced and lacquered colours. An additional design option.

The Qik closets can be equipped as required with a variety of optional accessories to meet your needs, including the LED light with sensor, pull-down coat-hanger unit and different inner storage units.

Swing fronts are available with straight or postformed edge.

The composition is available even in lacquered version with water paints. Any lacquering is done in compliance with EN 71.3 standard; this is the upshot of a commitment in favour of the environment, but also of close focus on the quality of life and health of the child.

Storage solutions

contenere

Soluzioni contenitive

Doimo Cityline, azienda leader nei soppalchi, presenta soluzioni innovative per dinamica e configurazioni. Soluzioni progettuali come il soppalco Luna scorrevole valorizzano gli spazi e le funzioni, riuscendo a racchiudere in soli 90 cm due letti ed un capiente armadio. Il meccanismo di scorrimento, brevetto esclusivo di Doimo Cityline, è affidabile, autostabilizzante e come tutte le camerette, garantito 10 anni. Il movimento del letto alto fa comparire la pedana posteriore solo quando serve, permettendo di recuperare 1 mq di spazio durante il giorno.

Doimo Cityline, leader company in loft beds, offers innovative solutions in terms of dynamics and configurations. Design solutions like the Luna sliding loft-bed enhance spaces and functions, enclosing two beds and spacious closet in just 90 cm. The sliding mechanism patented exclusively by Doimo Cityline, is reliable, self-stabilising and covered by a 10-year warranty, as all the rooms. The upper bed's movement exposes the rear platform only when needed, with a 1 square-metre space-saving during the day.







Soppalco Luna scorrevole con armadio Qik

Luna sliding loft bed with Qik Closet

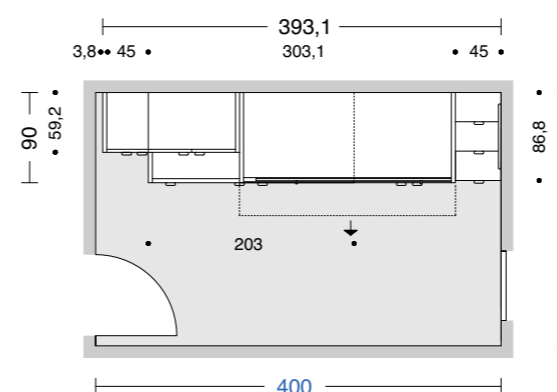


Il letto a soppalco Luna scorrevole è brevettato e non necessita di guide a pavimento. La composizione chiusa occupa 90 cm in profondità, aperta 135. Le ruote con freno sono a scomparsa grazie allo spessore 4 cm della struttura. Il meccanismo di bloccaggio e sbloccaggio è facilmente raggiungibile. Tutti i letti Doimo Cityline montano reti ortopediche con doghe in legno. Protezione ribaltabile opzionale per agevolare il riassetto del letto, dotata di chiusura di sicurezza per evitarne l'apertura accidentale. La protezione e il corrimano possono essere richiesti di colore bianco o alluminio. Lo spessore 4 cm su tutte le parti strutturali dei letti è la caratteristica che contraddistingue Doimo Cityline. L'armadio posto sotto al letto alto è profondo 90 cm e attrezzato di serie con 3 ripiani profondi 30 cm e tubo appendiabiti nella parte anteriore. Scaletta laterale disponibile in diversi modelli a due o tre gradini con cassettoni o vani a giorno; quest'ultima è riducibile in larghezza a richiesta. Il letto basso modello Giotto è attrezzato con quattro cassetti estraibili profondi 60 cm; è disponibile anche in molte altre soluzioni con cassettoni e secondi letti combinati in vario modo. Il soppalco Luna scorrevole è disponibile in diverse combinazioni realizzabili inserendo letti, giroletti e scrittoio estraibili.

La colonna Qik con 4 cassetti è solo una delle moltissime soluzioni integrabili con il soppalco Luna scorrevole. L'armadio ad ante battenti Qik è caratterizzato dalla base e dal coperchio spessore 4 cm personalizzabili in tutti i colori nobilitati e laccati. Un'ulteriore scelta di design. Gli armadi Qik possono essere adattati alle varie esigenze grazie ai numerosi accessori opzionali tra cui scegliere, come la lampada a led con sensore, il servetto estraibile e varie cassettiere interne. I frontali battenti sono disponibili con bordo dritto oppure postformato. La finitura materica, con venatura orizzontale, è disponibile per i frontali a bordo dritto in vari colori nobilitati e laccati.

La composizione è disponibile anche nella versione laccata con vernici ad acqua. La laccatura viene realizzata in conformità alla normativa EN 71.3. Ciò è frutto di un impegno a favore dell'ambiente ma anche di una costante attenzione alla qualità di vita e alla salute del bambino.

968



The Luna sliding loft bed is patented. No need to fit bottom runners. When closed, the depth is 90 cm, when open 135 cm. The castors with brake are integrated thanks to the 4 cm thickness of the structure. The lock and release mechanism is easy to reach. All the Doimo Cityline beds feature orthopaedic bases with wooden slats. Optional tip-up protection for easier bed making equipped with safety mechanism to prevent accidental opening. The safety mechanism and handrail can be of white colour or aluminium, upon request. The 4 cm thickness of all the structural parts of the beds is a Doimo Cityline distinguishing feature. The closet placed under the high bed, 90cm depth, is equipped as standard with 3 shelves, 30cm depth, and a coat-hanger tube in the bottom section. Side ladder available in various models with two or three steps, storage units or open-front compartments; its width can be reduced as required. The Giotto low bed is equipped with four pull-out drawers, 60 cm deep; it is also available in many other solutions, with large drawers and second beds combined in various ways. The Luna sliding loft bed is available in various configurations by inserting beds, pull-out bed surrounds and writing desks.

The Qik column with 4 drawers can be combined with the Luna sliding loft bed. This is one of the many configuration options available. The Qik swing-door closet features 4 cm thickness base and top and can be personalised in all faced and lacquered colours. An additional design option. The Qik closets can be equipped as required with a variety of optional accessories to meet your needs, including the LED light with sensor, pull-down coat-hanger unit and different inner storage units. Swing fronts are available with straight or postformed edge. The textured finish, with horizontal grains, is available for the straight-edge fronts in various faced and lacquered finishes.

The composition is available even in lacquered version with water paints. Any lacquering is done in compliance with EN 71.3 standard; this is the upshot of a commitment in favour of the environment, but also of close focus on the quality of life and health of the child.

GERMOGLIO

BIANCO

ROVERE

The space-saving storage unit

compact

Il contenere space saving

Un'ingegnosa soluzione consente di arredare razionalmente la parete con due letti, una libreria e tanto spazio a contenere. La combinazione del soppalco Line fisso con il sistema Qik permette di trovare la soluzione più adatta a tutte le esigenze. La libreria retro letto funge da pedana e agevola la salita, mentre il riassetto del letto alto è facilitato dalla protezione apribile opzionale. Il letto a terra presenta quattro capienti cassettoni ideali come spazio di contenimento per corredi tessili o giochi di vario tipo. Tanto spazio per dormire, ma anche un grande volume contenitivo. La vasta gamma di colori disponibili a campionario permette di trovare il cromatismo perfetto per tutti i gusti.

A clever solution allows furnishing the wall with two beds, a bookcase and plenty of storage space, with rational compositions. The Line fixed loft-bed integrated in the Qik system allows finding the most suitable solution for any need. The back-lit bookcase can be used as platform and for easier step-up, while the optional safety mechanism that can be opened, is envisaged for easier bed making. The floor bed has four spacious large drawers, ideal for storage space for bed linen or various toys. Plenty of space for sleeping, but also a large storage area. The wide range of sample colours allows finding the perfect shade for every taste.







Letto a soppalco Line con armadio Qik

Line loft bed with Qik closet



Il letto a soppalco Line è disponibile in diverse tipologie ottenibili mixando gli elementi a terra: letti, scrittoi, librerie e armadi con le diverse scalette laterali e frontali.

Tutti i letti Doimo Cityline montano reti ortopediche con doghe in legno. Protezione ribaltabile opzionale per agevolare il riassetto del letto, dotata di chiusura di sicurezza per evitarne l'apertura accidentale.

La protezione può essere richiesta di colore bianco o alluminio.

Lo spessore 4 cm su tutte le parti strutturali dei letti è la caratteristica che contraddistingue Doimo Cityline.

L'armadio posto sotto al letto alto è profondo 90 cm e attrezzato di serie con 3 ripiani profondi 30 cm e tubo appendiabiti nella parte anteriore.

Scaletta laterale disponibile in diversi modelli a due o tre gradini con cassettoni o vani a giorno; quest'ultima è riducibile in larghezza a richiesta.

La pedana retro letto è interamente spessore 4 cm e viene utilizzata nella parte inferiore come libreria.

La colonna Qik con 4 cassetti è solo una delle moltissime soluzioni integrabili con i soppalchi Line.

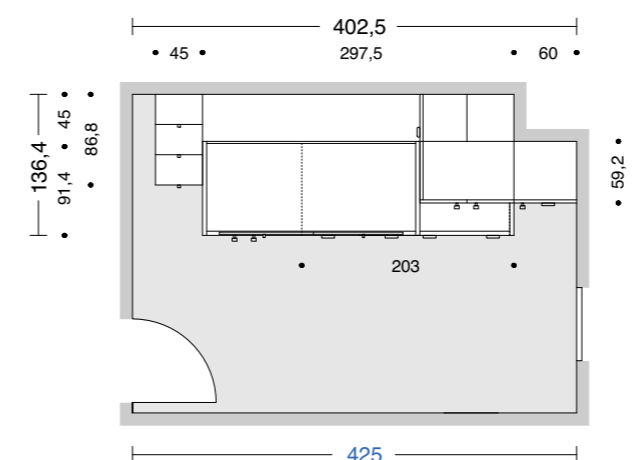
L'armadio ad ante battenti Qik è caratterizzato dalla base e dal coperchio spessore 4 cm personalizzabili in tutti i colori nobilitati e laccati. Un'ulteriore scelta di design.

Gli armadi Qik possono essere adattati alle varie esigenze grazie ai numerosi accessori opzionali tra cui scegliere, come la lampada a led con sensore, il servetto estraibile e varie cassettiere interne.

I frontali battenti sono disponibili con bordo dritto oppure postformato.

La composizione è disponibile anche nella versione laccata con vernici ad acqua. La laccatura viene realizzata in conformità alla normativa EN 71.3. Ciò è frutto di un impegno a favore dell'ambiente ma anche di una costante attenzione alla qualità di vita e alla salute del bambino.

406



The Line Loft bed is available in different types created by mixing floor mounted elements: beds, writing desks and closets with a wide choice of side and front ladders.

All the Doimo Cityline beds feature orthopaedic bases with wooden slats.

Optional tip-up protection for easier bed making equipped with safety mechanism to prevent accidental opening.

The safety mechanism can be of white colour or aluminium, upon request.

The 4 cm thickness of all the structural parts of the beds is a Doimo Cityline distinguishing feature.

The closet placed under the high bed, 90cm depth, is equipped as standard with 3 shelves, 30cm depth, and a coat-hanger tube in the bottom section.

Side ladder available in various models with two or three steps, storage units or open-front compartments; its width can be reduced as required.

The platform in bed rear has an overall thickness of 4 cm and is used as a bookcase in the bottom section.

The Qik column with 4 drawers can be combined with the Line loft beds. This is one of the many configuration options available.

The Qik swing-door closet features 4 cm thickness base and top and can be personalised in all faced and lacquered colours. An additional design option.

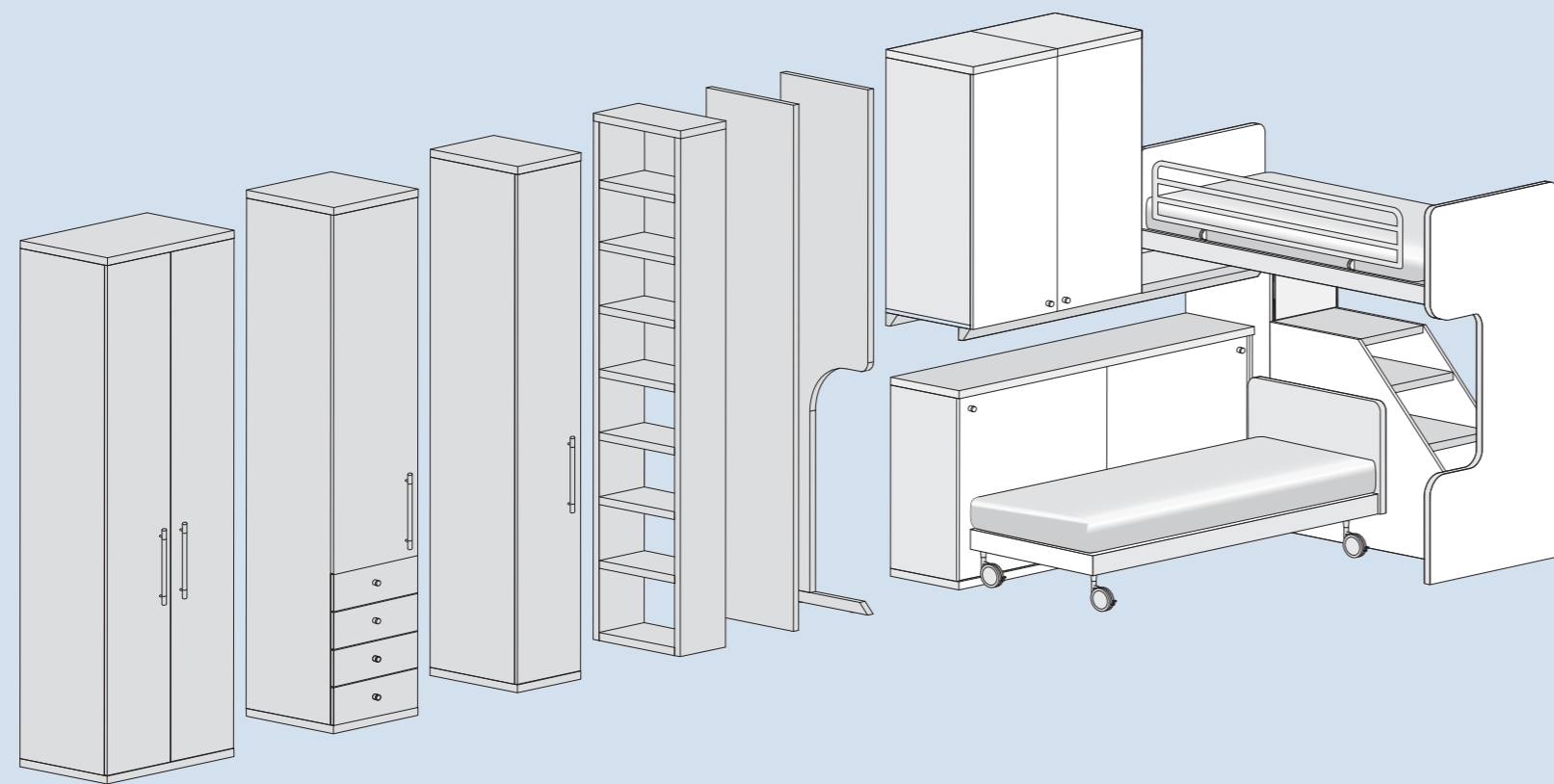
The Qik closets can be equipped as required with a variety of optional accessories to meet your needs, including the LED light with sensor, pull-down coat-hanger unit and different inner storage units.

Swing fronts are available with straight or postformed edge.

The composition is available even in lacquered version with water paints. Any lacquering is done in compliance with EN 71.3 standard; this is the upshot of a commitment in favour of the environment, but also of close focus on the quality of life and health of the child.

IL SOPPALCO ANGOLARE

Il soppalco angolare di Doimo Cityline è disponibile in diverse tipologie ottenibili combinando le varie scalette con vani a giorno o cassettoni e gli elementi ponte di diverse misure. Può essere richiesto in versione scorrevole oppure fissa, ed essere abbinato a librerie con ante scorrevoli sotto ponte o letti su boiserie.



INTEGRAZIONE CON ELEMENTI DI SISTEMA A CONTENERE

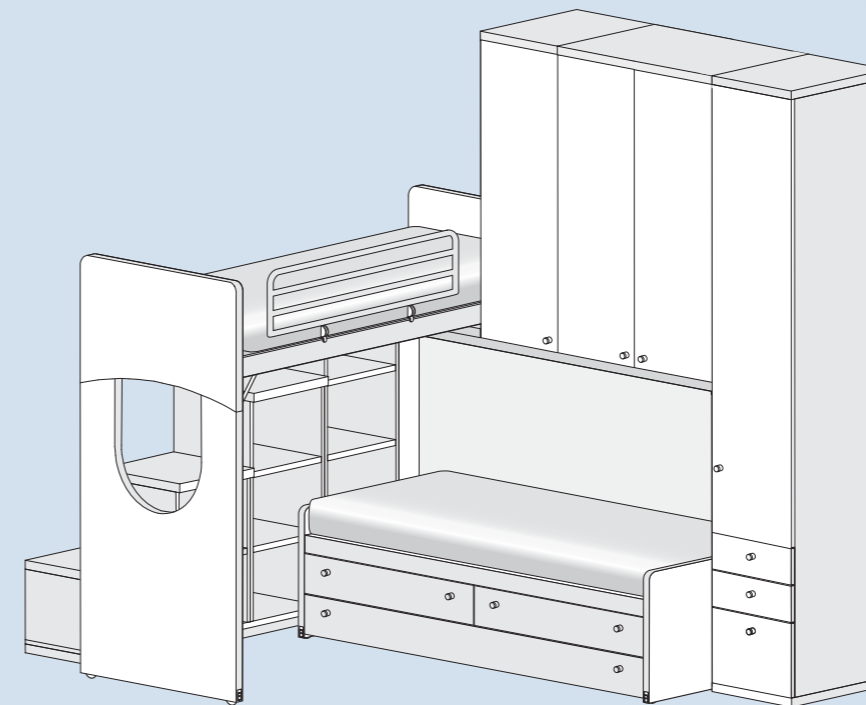
COMBINATION WITH STORAGE SYSTEM ELEMENTS

FIANCHI DI FINITURA E TERMINALI A GIORNO

END SIDE PANELS AND OPEN-FRONT END ELEMENTS

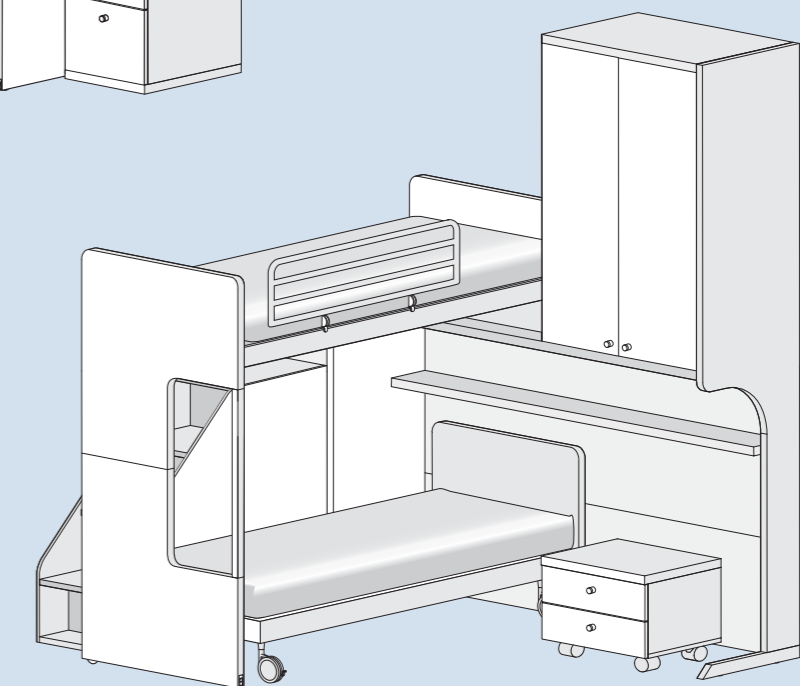
SOPPALCO ANGOLARE SMART CON DUE MODULI DA 60 CM, CONFIGURATO CON DUE LETTI E LIBRERIA SOTTO PONTE

SMART CORNER LOFT-BED WITH TWO 60 CM WIDTH MODULES, CONFIGURED WITH TWO BEDS AND A BOOKCASE UNDER THE BRIDGE



SOPPALCO ANGOLARE GIOTTO CON UN MODULO DA 90 CM E UNO DA 45 CM, CONFIGURATO CON DUE LETTI E TERZO LETTO ESTRAIBILE

GIOTTO CORNER LOFT BED WITH 90 CM AND 45 CM MODULES, CONFIGURED WITH TWO BEDS AND THIRD PULL-OUT BED.



SOPPALCO ANGOLARE GIOTTO CON UN MODULO DA 90 CM CONFIGURATO CON DUE LETTI

GIOTTO CORNER LOFT-BED WITH 90 CM WIDTH MODULE, CONFIGURED WITH TWO BEDS

Corner loft-bed

The Doimo Cityline corner loft bed is available in a wide choice of different types by combining the various ladders with open-front compartments or with large drawers and the bridge elements in different dimensions. It is available in the sliding or fixed versions and can be combined with under-bridge sliding door bookcases or boiserie panelling beds.

Plenty of space in a corner

Tutto lo spazio in un angolo

Il sopralco angolare Giotto è la soluzione ideale per chi ha bisogno di due letti ed ha disponibili due pareti contigue nella stanza. Nell'ottica di massimo sfruttamento degli spazi, sempre alla base di tutti i prodotti Doimo Cityline, lo scorrimento del letto permette di recuperare superficie utile quando la scaletta a giorno di accesso al letto alto non serve; in più sotto il ponte trova posto una comodissima libreria con ante scorrevoli che fa da servizio all'area riposo allestita con un letto Giotto indipendente montato su ruote per facili spostamenti. La finitura larice accostata al metacrilato valorizza l'ambientazione dal design contemporaneo e di spiccata attualità.

The Giotto corner loft is the ideal solution for anyone requiring two beds and who has two adjacent walls available in the room. In a perspective of utmost exploitation of space, which is always at the bottom of all Doimo Cityline products, the fact that the bed slides allows recovering useful surfaces when the open-front ladder for accessing the top bed is not needed; furthermore, underneath the bridge there is room for a highly convenient bookcase with sliding doors and at the service of the sleeping area, fitted out with a separate Giotto bed mounted on castors for easy movement. The larch finish matched with matt lacquer enhances the interior with a very up-to-date and contemporary design.







Soppalco angolare Giotto con libreria sottoponte

Giotto corner loft bed with bookcase below the bridge



Il letto a soppalco angolare Giotto con testiera e pediera bicolore, è disponibile in diverse tipologie ottenibili combinando le varie scalette con vani a giorno o cassettoni e gli elementi ponte di differenti misure.

Il letto a soppalco angolare Giotto è disponibile nella versione fissa oppure scorrevole.

Tutti i letti Doimo Cityline montano reti ortopediche con doghe in legno.

Protezione ribaltabile opzionale per agevolare il riassetto del letto, dotata di chiusura di sicurezza per evitarne l'apertura accidentale.

La protezione e il corrimano possono essere richiesti di colore bianco o alluminio. Lo spessore 4 cm su tutte le parti strutturali dei letti è la caratteristica che contraddistingue Doimo Cityline.

La libreria con ante scorrevoli sotto ponte, profonda 46,4 cm, sostituisce lo schienale del ponte e offre tanto contenimento a portata di mano.

Il letto Giotto con giroletto modello Chat su ruote piroettanti, dotato di rete a doghe e testiera sagomata spessore 4 cm, può essere realizzato in molti colori nobilitati e laccati a campionario.

La colonna Qik con 4 cassetti è solo una delle moltissime soluzioni integrabili con i soppalchi angolari.

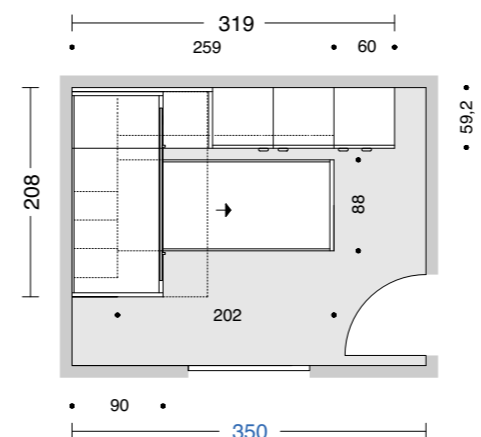
L'armadio ad ante battenti Qik è caratterizzato dalla base e dal coperchio spessore 4 cm personalizzabili in tutti i colori nobilitati e laccati. Un'ulteriore scelta di design.

Gli armadi Qik possono essere adattati alle varie esigenze grazie ai numerosi accessori opzionali tra cui scegliere, come la lampada a led con sensore, il servetto estraibile e varie cassettiere interne.

I frontali battenti sono disponibili con bordo dritto oppure postformato.

La composizione è disponibile anche nella versione laccata con vernici ad acqua. La laccatura viene realizzata in conformità alla normativa EN 71.3. Ciò è frutto di un impegno a favore dell'ambiente ma anche di una costante attenzione alla qualità di vita e alla salute del bambino.

403



The Giotto corner loft bed with two-coloured headboard and footboard, is available in a wide choice of different types by combining the various ladders with open-front compartments or with large drawers and the bridge elements in different dimensions.

The Giotto corner loft bed is available in fixed or sliding version.

All the Doimo Cityline beds feature orthopaedic bases with wooden slats.

Optional tip-up protection for easier bed making equipped with safety mechanism to prevent accidental opening.

The safety mechanism and handrail can be of white colour or aluminium, upon request.

The 4 cm thickness of all the structural parts of the beds is a Doimo Cityline distinguishing feature.

The bookcase with sliding doors below the bridge, 46.4 cm depth, replaces the bridge back panel and creates comfortable storage room.

The Giotto bed with bed surround, Chat model, on castor wheels, is equipped with a slat base and shaped headboard, 4cm thickness, can be made in a wide choice of sample faced and lacquered colours.

The Qik column with 4 drawers can be combined with the corner loft beds. This is one of the many configuration options available.

The Qik swing-door closet features 4 cm thickness base and top and can be personalised in all faced and lacquered colours. An additional design option.

The Qik closets can be equipped as required with a variety of optional accessories to meet your needs, including the LED light with sensor, pull-down coat-hanger unit and different inner storage units.

Swing fronts are available with straight or postformed edge.

The composition is available even in lacquered version with water paints. Any lacquering is done in compliance with EN 71.3 standard; this is the upshot of a commitment in favour of the environment, but also of close focus on the quality of life and health of the child.

Three children... dynamic emotions

Tre figli, dinamiche emozioni

Doimo Cityline, azienda leader nei soppalchi e nelle soluzioni dinamiche, pensa proprio alle esigenze di tutti. Anche nel caso dei tre figli l'azienda ha sviluppato soluzioni intelligenti che risolvono problemi di spazio senza rinunciare alla qualità degli ambienti. Dalla combinazione tra soppalco angolare e boiserie prende forma una composizione unica in grado di offrire contenimento, grazie agli armadi a ponte, unitamente a tre letti sovrapponibili che riducono al minimo l'ingombro. Una parete, tante funzioni: dal contenere, al riposo al gioco. Tutto è allestito con cura per il dettaglio e l'attenzione necessaria in ogni ambientazione. Anche la luce gioca la sua parte con soluzioni originali e interessanti come l'illuminazione a faretto incassati sottoponte.

Doimo Cityline, a leading manufacturer of loft beds and creator of dynamic solutions, really does cater to everyone's needs. For families with three children, the company has developed intelligent solutions to solve space problems without giving up the quality of interiors. From the combination between corner loft bed and boiserie panelling, a one-of-a-kind configuration takes shape able to provide storage facilities, thanks to the bridge closets, along with three beds arranged one on top of the other to reduce space requirements to the utmost. One wall, lots of functions: from the storage unit, to sleeping, to playing. Everything is prepared with care for details and every attention in all settings. Light too plays a role with original and interesting solutions like the recessed spotlights under the bridge.







Soluzione con boiserie e tre letti

Solution with boiserie panelling and three beds



In meno di 215 centimetri di profondità e 320 di larghezza trovano spazio tre letti, una libreria e tanti contenitori grazie anche a cassetti sapientemente collocati sotto ai letti. La luce gioca la sua parte con soluzioni integrate come i faretto incassati sottoponte.

In less than 215 centimetres of depth and 320 centimetres of width, there is room for three beds, a bookcase and lots of storage units, thanks too to drawers skilfully located underneath the beds. Light plays its part with integrated solutions such as the spotlights recessed below the bridge.

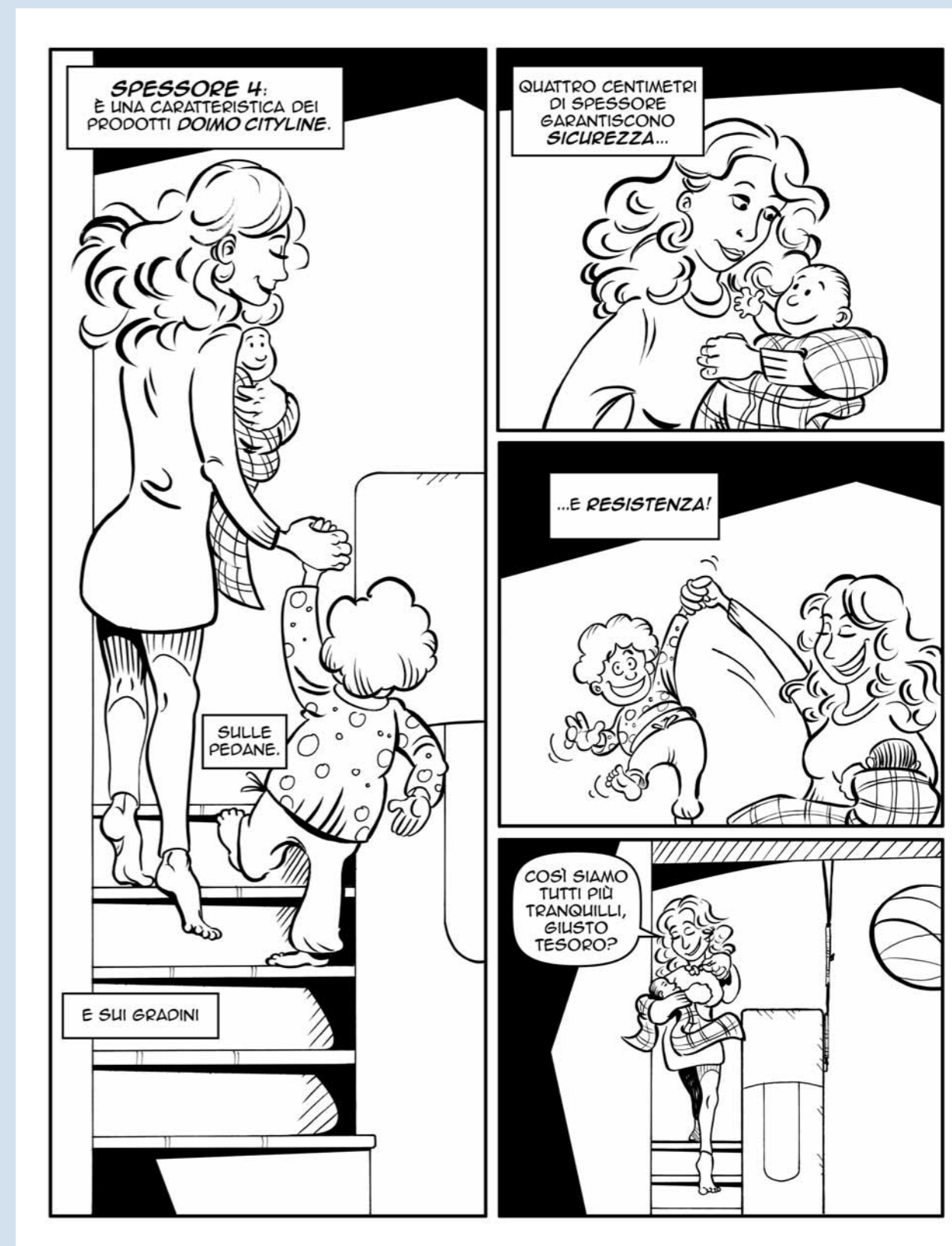




La dinamica dei letti e delle scrivanie in aggancio alle boiserie è un altro importante tema progettuale in una logica di alta specializzazione salva spazio dei sistemi d'arredo Doimo Cityline.

The dynamics of the beds and the writing desks fitted to the boiserie panelling are an extremely important concept in Doimo Cityline highly specialised space-saving furnishing systems.

Spessore 4... resistenza 10!



Thickness 4... resistance 10!

Soppalco angolare Giotto con letti su boiserie

Giotto corner loft bed with beds on boiserie panelling

Il letto a soppalco angolare Giotto con testiera e pediera bicolore, è disponibile in diverse tipologie ottenibili combinando le varie scalette con vani a giorno o cassettoni e gli elementi ponte di diverse misure.

Il letto a soppalco angolare Giotto è disponibile nella versione fissa oppure scorrevole.

Tutti i letti Doimo Cityline montano reti ortopediche con doghe in legno.

Protezione ribaltabile opzionale per agevolare il riassetto del letto, dotata di chiusura di sicurezza per evitarne l'apertura accidentale.

La protezione e il corrimano possono essere richiesti di colore bianco o alluminio. Lo spessore 4 cm su tutte le parti strutturali dei letti è la caratteristica che contraddistingue Doimo Cityline.

La boiserie sotto ponte sostituisce lo schienale. A questa è possibile agganciare varie combinazioni di letti e/o scrittoi scorrevoli.

La colonna Qik con 4 cassetti è solo una delle moltissime soluzioni integrabili con i soppalchi angolari.

L'armadio ad ante battenti Qik è caratterizzato dalla base e dal coperchio spessore 4 cm personalizzabili in tutti i colori nobilitati e laccati. Un'ulteriore scelta di design.

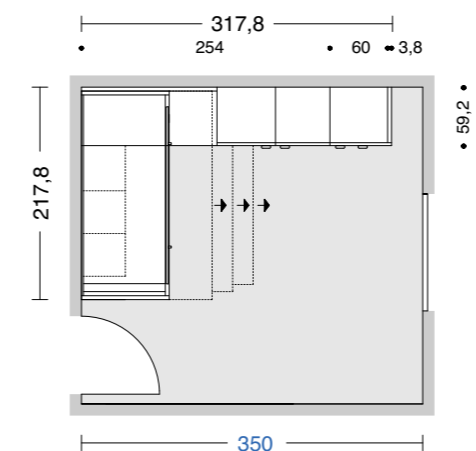
Gli armadi Qik possono essere adattati alle varie esigenze grazie ai numerosi accessori opzionali tra cui scegliere, come la lampada a led con sensore, il servetto estraibile e varie cassettiere interne.

I frontali battenti sono disponibili con bordo dritto oppure postformato.

La composizione è disponibile anche nella versione laccata con vernici ad acqua. La laccatura viene realizzata in conformità alla normativa EN 71.3. Ciò è frutto di un impegno a favore dell'ambiente ma anche di una costante attenzione alla qualità di vita e alla salute del bambino.



404



The Giotto corner loft bed with two-coloured headboard and footboard, is available in a wide choice of different types by combining the various ladders with open-front compartments or with large drawers and the bridge elements in different dimensions.

The Giotto corner loft bed is available in fixed or sliding version.

All the Doimo Cityline beds feature orthopaedic bases with wooden slats.

Optional tip-up protection for easier bed making equipped with safety mechanism to prevent accidental opening.

The safety mechanism and handrail can be of white colour or aluminium, upon request.

The 4 cm thickness of all the structural parts of the beds is a Doimo Cityline distinguishing feature.

The boiserie panelling below the bridge replaces the back panel. To this can be fastened various combinations of sliding beds and/or writing desks.

The Qik column with 4 drawers can be combined with the corner loft beds. This is one of the many configuration options available.

The Qik swing-door closet features 4 cm thickness base and top and can be personalised in all faced and lacquered colours. An additional design option.

The Qik closets can be equipped as required with a variety of optional accessories to meet your needs, including the LED light with sensor, pull-down coat-hanger unit and different inner storage units.

Swing fronts are available with straight or postformed edge.

The composition is available even in lacquered version with water paints. Any lacquering is done in compliance with EN 71.3 standard; this is the upshot of a commitment in favour of the environment, but also of close focus on the quality of life and health of the child.

ARANCIO

TORTORA

MAGNOLIA

BIANCO

Also designed for three

Progettato anche per tre

La dinamica dei letti e degli elementi consente di compattare le composizioni per un ambiente "space saving" che moltiplica lo spazio ottimizzando le funzioni. I letti scorrono guidati dai binari con movimenti fluidi e tecnologia affidabile, in tutta sicurezza. L'utilizzo di un colore dominante caratterizza l'ambientazione risolta con colori solari dai toni puri. La boiserie attrezzata con letti e altre funzioni rappresenta la soluzione ideale anche per tre ragazzi. Un ambiente iper funzionale e trasformista che consente di creare spazi organizzati a piacere.

The dynamics of the beds and elements allows compacting space and creating a "space saving" environment to increase available room and optimise functions. The beds slide on rails with flowing movements and reliable technology, in perfect safety. The use of a dominant colour distinguishes the setting characterised by bright and pure colours. The boiserie panelling with beds and additional functions is the ideal solution in a room for up to three children. A highly functional and transforming environment allows organising spaces as required.



La tematica dei tre figli ricorre come motivazione centrale nel progetto d'interior design. Le boiserie attrezzate e modulari sono state progettate per accogliere i letti scorrevoli, i piani studio dinamici e per creare note di personalizzazione cromatica.



Accogliere nuove funzioni, per seguire la crescita

The "three children" theme repeats itself as central motivation in the interior design project. The equipped and modular wood panelling has been designed to accommodate the sliding beds, the dynamic study tops and to create notes of colour personalisation.







Castello Giotto e letti scorrevoli su boiserie

Giotto bunk bed and sliding beds on boiserie panelling



Il letto a castello scorrevole Giotto con testiera e pediera bicolore è disponibile anche in versione scorrevole su boiserie.

Le ruote con freno sono a scomparsa grazie allo spessore 4 cm utilizzato da Doimo Cityline. Il meccanismo di bloccaggio e sbloccaggio è facilmente raggiungibile.

Tutti i letti Doimo Cityline montano reti ortopediche con doghe in legno.

Protezione ribaltabile opzionale per agevolare il riassetto del letto, dotata di chiusura di sicurezza per evitarne l'apertura accidentale.

La protezione e il corrimano possono essere richiesti di colore bianco o alluminio. Lo spessore 4 cm su tutte le parti strutturali dei letti è la caratteristica che contraddistingue Doimo Cityline.

La boiserie è modulare in altezza e personalizzabile su misura in larghezza.

Possibilità di scelta tra tutti i colori nobilitati e laccati disponibili, oltre ai pannelli display in plexiglas e a quelli retro illuminati in metacrilato.

Infinite combinazioni realizzabili inserendo letti e scrittoi scorrevoli, mensole, pensili e molti altri accessori a scelta. Da sottolineare che è possibile arrivare ad avere anche tre letti scorrevoli su una sola parete, con il vantaggio dell'ingombro di un solo letto durante il giorno.

La boiserie prevede un montaggio frontale: è quindi possibile sostituire ogni singolo pannello senza dover smontare l'intera cremagliera.

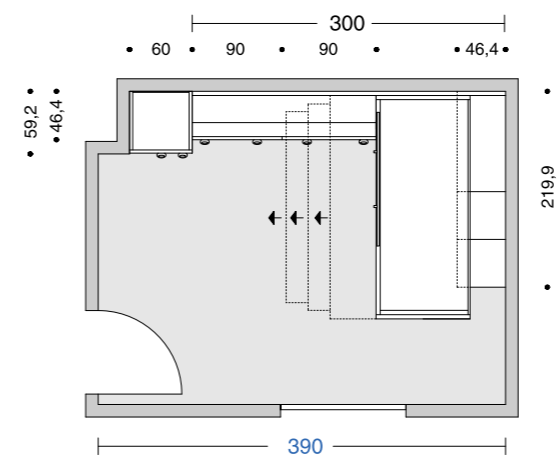
L'armadio ad ante battenti Qik è caratterizzato dalla base e dal coperchio spessore 4 cm personalizzabili in tutti i colori nobilitati e laccati. Un'ulteriore scelta di design.

Gli armadi Qik possono essere adattati alle varie esigenze grazie ai numerosi accessori opzionali tra cui scegliere, come la lampada a led con sensore, il servetto estraibile e varie cassettiere interne.

Frontali battenti disponibili con bordo dritto oppure postformato.

La composizione è disponibile anche nella versione laccata con vernici ad acqua. La laccatura viene realizzata in conformità alla normativa EN 71.3. Ciò è frutto di un impegno a favore dell'ambiente ma anche di una costante attenzione alla qualità di vita e alla salute del bambino.

405



Giotto sliding bunk bed with two-colour headboard and footboard is also available in the sliding version on boiserie panelling.

The castors with brake are integrated in the 4cm thickness used by Doimo Cityline. The lock and release mechanism is easy to reach.

All the Doimo Cityline beds feature orthopaedic bases with wooden slats.

Optional tip-up protection for easier bed making equipped with safety mechanism to prevent accidental opening.

The safety mechanism and handrail can be of white colour or aluminium, upon request.

4 cm thickness of all bed structural parts is Doimo Cityline's main characteristic.

The boiserie panelling is made to measure in width and modular in height.

Possibility of choosing among available faced and lacquer colours for the finishes

Besides Plexiglas display panels and back-lit methacrylate panels.

Endless combinations can be created by fitting sliding beds and writing desks, shelves, wall units and a wide assortment of accessories. You can also accommodate three sliding beds on a single wall with the total volume of just one bed during the day.

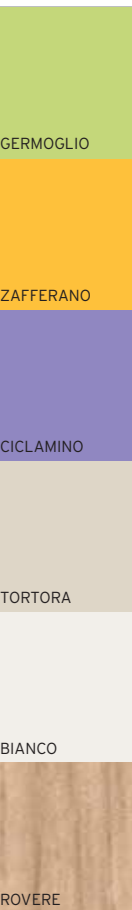
The boiserie panelling contemplates front assembly which allows any necessary replacement for each single panel without having to disassemble the entire rack system.

The Quick swing-door closet features 4 cm thickness base and top and can be personalised in all faced and lacquered colours. An additional design option.

The Qik closets can be equipped as required with a variety of optional accessories to meet your needs, including the LED light with sensor, pull-down coat-hanger unit and different inner storage units.

Swing fronts available with straight or postformed edge.

The composition is available even in lacquered version with water paints. Any lacquering is done in compliance with EN 71.3 standard; this is the upshot of a commitment in favour of the environment, but also of close focus on the quality of life and health of the child.



Living naturalness

Vivere la naturalità

Uno spazio ideale per due ragazzi risolto brillantemente con un letto a soppalco angolare Smart, un armadio ponte attrezzato e un secondo letto con contenitori. Il planning cromatico delle finiture consente un'elevata personalizzazione delle proposte. La nuova essenza larice accosta sia i colori puri che le cromie dai delicati toni pastello in un insieme armonioso, di grande fascino espressivo. La grande maniglia ergonomica consente una facile presa. Il letto a terra comprende due capaci cassetti contenitori ideali per i giochi o lo stivaggio di corredi tessili. Il design ergonomico presenta spigoli arrotondati e forme sagomate, raccordate e avvolgenti che distinguono il prodotto Doimo Cityline.

An ideal space for two children, brilliantly achieved with a Smart corner loft bed, an equipped bridge closet and a second bed with storage units. The colour planning of the finishes permits extensive proposal personalisation. The new larch wood brings together both solid colours and delicate pastel shades in a harmonious whole, with strong expressive appeal. The large ergonomic handle ensures an easy grip. The floor bed comprises two large storage drawers, ideal for games or holding bed linen. The ergonomic design features rounded edges and shaped, connected and wrap-around forms which distinguish the Doimo Cityline products.







Il letto a soppalco è dotato di protezione di sicurezza mentre la scaletta contenitore è corredata di un cassetto che funge da comodino.

The loft bed features a safety protection while the storage ladder is complete with a drawer that acts as a bedside unit.

Vivere in uno spazio vitale, pensato intorno a me

A living space designed all around me

Ricerca di una elevata qualità di vita che si traduce in prodotti di alte prestazioni e di assoluta sicurezza e affidabilità. Vernici all'acqua, solidi spessori, materiali resistenti... sono la garanzia Doimo Cityline.

The quest for a high quality of life has resulted in high performing, safe and reliable products. Water paints, strong thicknesses and resistant materials are Doimo Cityline warranty.



Soppalco angolare Smart fisso

Smart fixed corner loft bed



Il soppalco angolare Smart è disponibile in diverse tipologie ottenibili combinando le varie scalette con vani a giorno o cassettoni e gli elementi ponte di diverse misure.

Il letto a soppalco angolare Smart è disponibile in versione fissa oppure scorrevole.

Tutti i letti Doimo Cityline montano reti ortopediche con doghe in legno.

Protezione ribaltabile opzionale per agevolare il riassetto del letto, dotata di chiusura di sicurezza per evitarne l'apertura accidentale.

La protezione può essere richiesta di colore bianco o alluminio.

Lo spessore 4 cm su tutte le parti strutturali dei letti è la caratteristica che contraddistingue Doimo Cityline.

Il letto a terra modello Giotto può essere abbinato ad un letto estraibile oppure a dei capienti cassettoni indipendenti su ruote. Le maniglie sono applicabili a piacere e disponibili in molti modelli.

La colonna Qik con 4 cassetti è solo una delle moltissime soluzioni integrabili con i soppalchi angolari.

L'armadio ad ante battenti Qik è caratterizzato dalla base e dal coperchio spessore 4 cm personalizzabili in tutti i colori nobilitati e laccati. Un'ulteriore scelta di design.

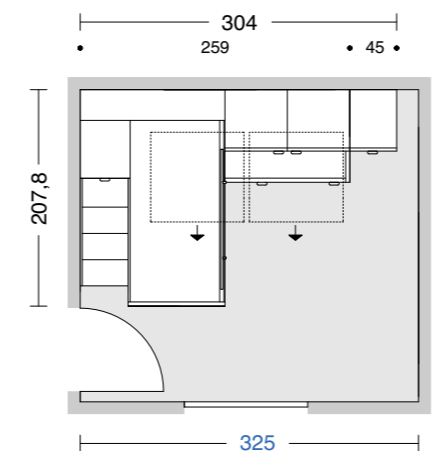
Gli armadi Qik possono essere adattati alle varie esigenze grazie ai numerosi accessori opzionali tra cui scegliere, come la lampada a led con sensore, il servetto estraibile e varie cassette interne.

I frontali battenti sono disponibili con bordo dritto oppure postformato.

Le maniglie Quadro, disponibili in diversi colori laccati, personalizzano l'armadio.

La composizione è disponibile anche nella versione laccata con vernici ad acqua. La laccatura viene realizzata in conformità alla normativa EN 71.3. Ciò è frutto di un impegno a favore dell'ambiente ma anche di una costante attenzione alla qualità di vita e alla salute del bambino.

407



The Smart corner loft bed is available in a wide choice of different types by combining the various ladders with open-front compartments or with large drawers and the bridge elements in different dimensions.

The Smart corner loft bed is available in fixed or sliding version.

All the Doimo Cityline beds feature orthopaedic bases with wooden slats.

Optional tip-up protection for easier bed making equipped with safety mechanism to prevent accidental opening.

The safety mechanism can be of white colour or aluminium, upon request.

The 4 cm thickness of all the structural parts of the beds is a Doimo Cityline distinguishing feature.

Giotto floor bed can be coordinated with a pull-out bed or spacious independent large drawers mounted on castors. The handles are optional and available in many models.

The Qik column with 4 drawers can be combined with the corner loft beds. This is one of the many configuration options available.

The Qik swing-door closet features 4 cm thickness base and top and can be personalised in all faced and lacquered colours. An additional design option.

The Qik closets can be equipped as required with a variety of optional accessories to meet your needs, including the LED light with sensor, pull-down coat-hanger unit and different inner storage units.

Swing fronts are available with straight or postformed edge.

The Quadro handles are available in a wide choice of lacquered colours to customise the closet.

The composition is available even in lacquered version with water paints. Any lacquering is done in compliance with EN 71.3 standard; this is the upshot of a commitment in favour of the environment, but also of close focus on the quality of life and health of the child.

The space of intimacy

Lo spazio dell'intimità

Il letto a soppalco angolare Luna scorrevole occupa un posto centrale tra le molte soluzioni salva spazio di Doimo Cityline. Questa composizione è pensata come il cuore della cameretta, attorno al quale poi si sviluppano tutte le funzioni fondamentali dell'area ragazzi: il gioco, lo studio, il contenimento. Tutto rigorosamente funzionale anche per ambienti limitati dalla carenza di spazio. Al letto superiore si accede grazie alla scaletta che funge da libreria a servizio del letto tessile completamente sfoderabile. La luce notturna è pensata per il benessere del bambino.

The Luna sliding corner loft bed occupies a central role among the many Doimo Cityline space-saving solutions. This composition is conceived as the heart of the children's bedroom, around which all the basic functions of the children's area then develop: play, study, storage... all rigorously functional, including for interiors where space is at a premium. The top bed is accessed by means of a ladder which acts as a bookcase at the service of the upholstered bed with fully-removable covers. The night light is designed for the child's well-being.







Soppalco angolare Luna scorrevole

Luna sliding corner loft bed



Il letto a soppalco angolare Luna con testiera e pediera bicolore, è disponibile in diverse tipologie ottenibili combinando le varie scalette con vani a giorno o cassettoni e le gli elementi ponte di differenti misure.

Il letto a soppalco angolare Luna è disponibile in versione fissa oppure scorrevole. Tutti i letti Doimo Cityline montano reti ortopediche con doghe in legno.

Protezione ribaltabile opzionale per agevolare il riassetto del letto, dotata di chiusura di sicurezza per evitarne l'apertura accidentale.

La protezione e il corrimano possono essere richiesti di colore bianco o alluminio. Lo spessore 4 cm su tutte le parti strutturali dei letti è la caratteristica che contraddistingue Doimo Cityline.

Divano letto Candy in tessuto sfoderabile, realizzato in varie tipologie, abbinabile con due cassettoni su ruote o con un letto estraibile.

La colonna Qik con 4 cassetti è solo una delle moltissime soluzioni integrabili con i soppalchi angolari.

L'armadio ad ante battenti Qik è caratterizzato dalla base e dal coperchio spessore 4 cm personalizzabili in tutti i colori nobilitati e laccati. Un'ulteriore scelta di design.

Gli armadi Qik possono essere adattati alle varie esigenze grazie ai numerosi accessori opzionali tra cui scegliere, come la lampada a led con sensore, il servetto estraibile e varie cassettiere interne.

I frontali battenti sono disponibili con bordo dritto oppure postformato.

La composizione è disponibile anche nella versione laccata con vernici ad acqua. La laccatura viene realizzata in conformità alla normativa EN 71.3. Ciò è frutto di un impegno a favore dell'ambiente ma anche di una costante attenzione alla qualità di vita e alla salute del bambino.

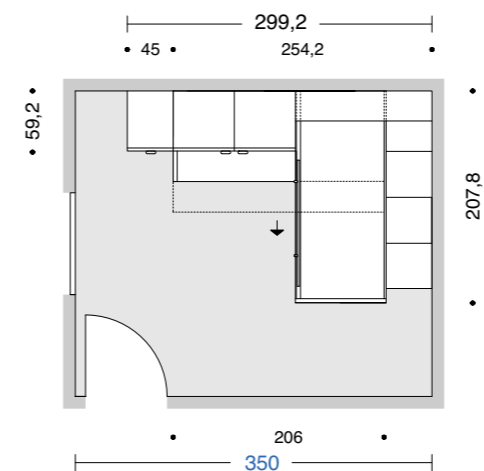
PINK

CIPRIA

BIANCO

LARICE

940



The Luna corner loft bed with two-coloured headboard and footboard, is available in a wide choice of different types by combining the various ladders with open-front compartments or with large drawers and the bridge elements in different dimensions.

The Luna corner loft bed is available in fixed or sliding version.

All the Doimo Cityline beds feature orthopaedic bases with wooden slats.

Optional tip-up protection for easier bed making equipped with safety mechanism to prevent accidental opening.

The safety mechanism and handrail can be of white colour or aluminium, upon request.

The 4 cm thickness of all the structural parts of the beds is a Doimo Cityline distinguishing feature.

Candy divan bed with removable fabric upholstery, available in different types, can be matched with two large storage units on castors or with pull-out bed.

The Qik column with 4 drawers can be combined with the corner loft beds. This is one of the many configuration options available.

The Qik swing-door closet features 4 cm thickness base and top and can be personalised in all faced and lacquered colours. An additional design option.

The Qik closets can be equipped as required with a variety of optional accessories to meet your needs, including the LED light with sensor, pull-down coat-hanger unit and different inner storage units.

Swing fronts are available with straight or postformed edge.

The composition is available even in lacquered version with water paints. Any lacquering is done in compliance with EN 71.3 standard; this is the upshot of a commitment in favour of the environment, but also of close focus on the quality of life and health of the child.

An island of leisure and relaxation

Un'isola di svago e relax

Il letto a castello è il sogno di ogni bambino... però non sempre servono due letti. Doimo Cityline, azienda leader nei castelli e nei soppalchi, ha sviluppato il progetto in questa direzione: il soppalco angolare Junior infatti è un letto alto che presenta nella parte bassa un'attrezzata zona studio con piano scrivania sagomato largo 2 metri, una pratica libreria e tanti cassetti a portata di mano per ogni necessità. L'elemento terminale a profondità differenziata permette di ridurre l'ingombro in prossimità di una porta o di passare con continuità da una profondità di elementi Qik all'altra.

The bunk bed represents any child's dream...but two beds are not always needed. Doimo Cityline, leader company in bunk beds and loft beds, has developed the design along this line: in fact the Junior corner loft-bed is a high bed with an equipped study area in the lower part, with 2-metre wide shaped writing desk, a practical bookcase and many drawers to cater to any need. The end element with different depths allows reducing the overall sizes near a door or retaining continuity in case of Qik elements with different depths.



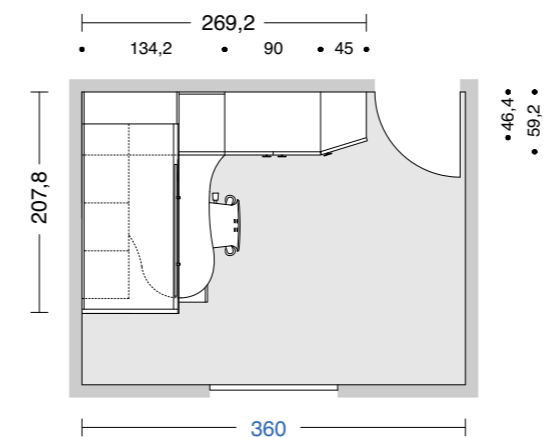


Soppalco angolare Giotto Junior scorrevole

Giotto Junior sliding corner loft bed



939



Il letto a soppalco angolare Giotto Junior, con testiera e pediera bicolore, scorre per dare alla zona studio la massima luminosità. Tutti i letti Doimo Cityline montano reti ortopediche con doghe in legno. Protezione ribaltabile opzionale per agevolare il riassetto del letto, dotata di chiusura di sicurezza per evitarne l'apertura accidentale. La protezione e il corrimano possono essere richiesti di colore bianco o alluminio. Lo spessore 4 cm su tutte le parti strutturali dei letti è la caratteristica che contraddistingue Doimo Cityline. Scrittoio sagomato di dimensioni generose realizzato in spessore 4 cm.

La colonna Qik con cassetti è solo una delle moltissime soluzioni integrabili con i soppalchi angolari.

L'armadio ad ante battenti Qik è caratterizzato dalla base e dal coperchio spessore 4 cm personalizzabili in tutti i colori nobilitati e laccati. Un'ulteriore scelta di design.

Gli armadi Qik possono essere adattati alle varie esigenze grazie ai numerosi accessori opzionali tra cui scegliere, come la lampada a led con sensore, il servetto estraibile e varie cassettiere interne.

I frontali battenti sono disponibili con bordo dritto oppure postformato.

Le maniglie Take, disponibili in molti colori laccati, personalizzano l'armadio. La colonna terminale con cambio di profondità passa da 59,2 a 46,4 cm; ciò permette di ridurre l'ingombro in prossimità di una porta o di passare con continuità da una profondità di elementi all'altra.

La composizione è disponibile anche nella versione laccata con vernici ad acqua. La laccatura viene realizzata in conformità alla normativa EN 71.3. Ciò è frutto di un impegno a favore dell'ambiente ma anche di una costante attenzione alla qualità di vita e alla salute del bambino.

The Giotto Junior loft bed with two-coloured headboard and footboard is sliding to ensure the highest quantity of light in the study area.

All the Doimo Cityline beds feature orthopaedic bases with wooden slats. Optional tip-up protection for easier bed making equipped with safety mechanism to prevent accidental opening.

The safety mechanism and handrail can be of white colour or aluminium, upon request.

The 4 cm thickness of all the structural parts of the beds is a Doimo Cityline distinguishing feature.

Shaped large writing desk, 4 cm thickness.

The Qik column with drawers can be combined with the corner loft beds. This is one of the many configuration options available.

The Qik swing-door closet features 4 cm thickness base and top and can be personalised in all faced and lacquered colours. An additional design option.

The Qik closets can be equipped as required with a variety of optional accessories to meet your needs, including the LED light with sensor, pull-down coat-hanger unit and different inner storage units.

Swing fronts are available with straight or postformed edge.

The Take handles are available in a wide choice of lacquered colours to customise the closet.

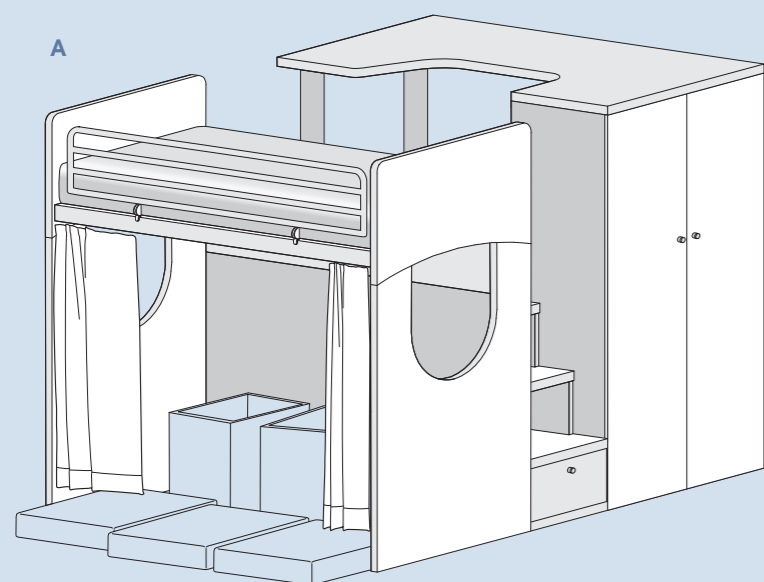
End column with changing depth from 59.2 cm to 46.4 cm, allows to reduce space requirements near a door or to be fitted among elements of different depths.

The composition is available even in lacquered version with water paints. Any lacquering is done in compliance with EN 71.3 standard; this is the upshot of a commitment in favour of the environment, but also of close focus on the quality of life and health of the child.

LA TANA DEL LUPO

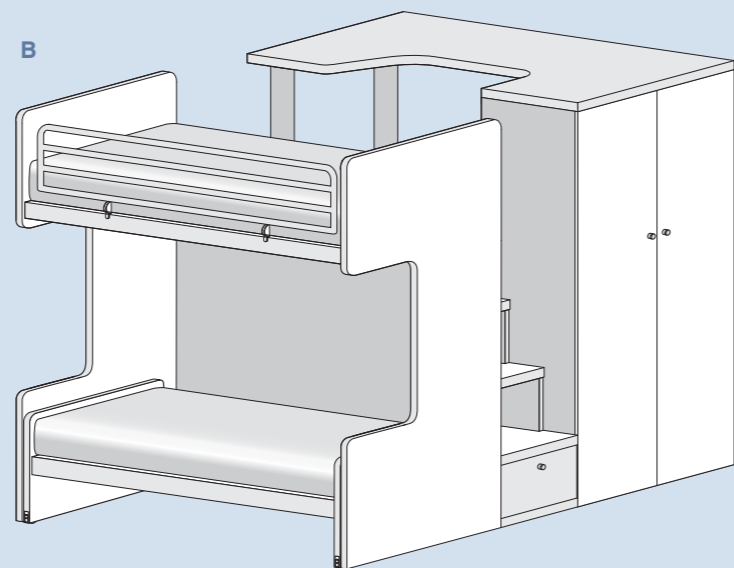
Dall'abbigliamento, ai giochi, alle attrezzature per gli hobbies... tutto trova posto in un ampio spazio ricavato sotto la scrivania o il letto posti nella parte alta. Nell'immaginario del bambino la "tana" è insieme rifugio, divertimento, spazio ludico. Per i genitori un pratico archivio domestico.

LA TANA CON LE FUNZIONI FONDAMENTALI THE DEN WITH THE FUNDAMENTAL FUNCTIONS



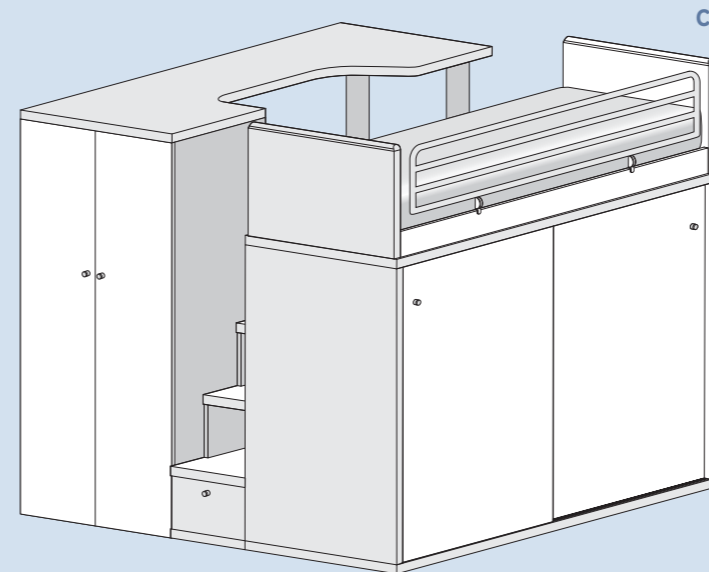
A. TANA CON SCRIVANIA, ARMADIO, LETTO E SPAZIO GIOCO

DEN WITH WRITING DESK, CLOSET, BED AND PLAY AREA



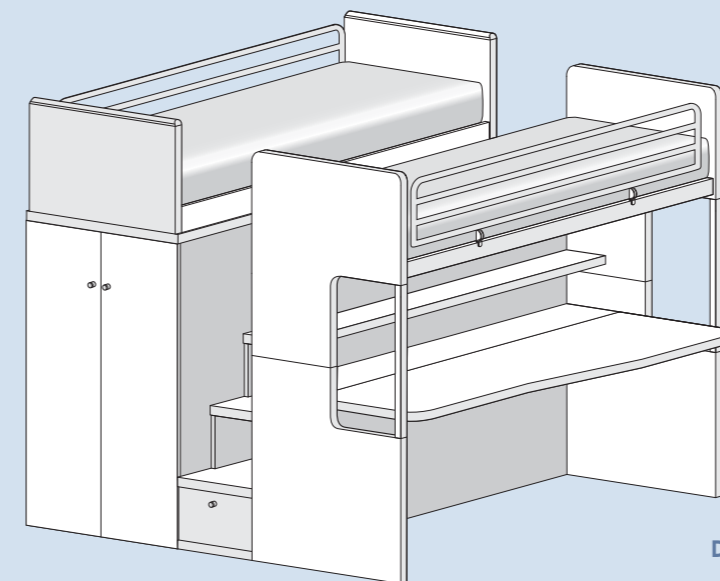
B. TANA CON SCRIVANIA, ARMADIO E DOPPIO LETTO

DEN WITH WRITING DESK, CLOSET AND DOUBLE BED



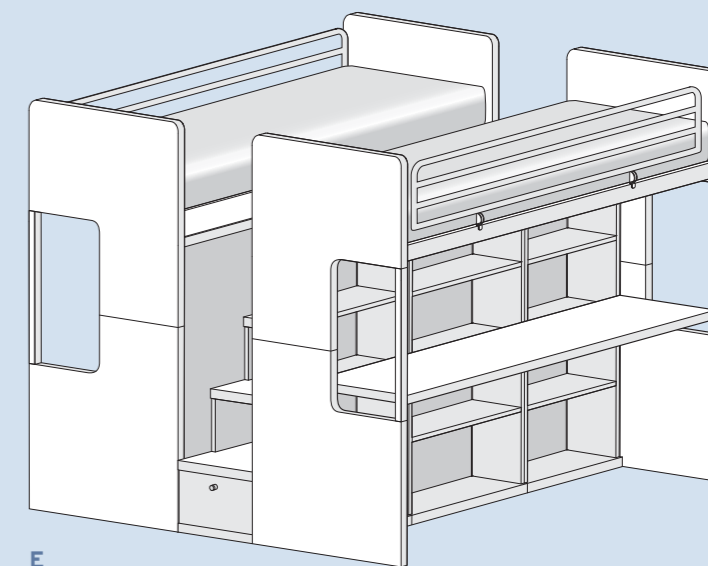
C. TANA CON SCRIVANIA, LETTO E DOPPIO ARMADIO

DEN WITH WRITING DESK, BED AND DOUBLE CLOSET



D. TANA CON SCRIVANIA, DOPPIO LETTO E ARMADIO

DEN WITH WRITING DESK, DOUBLE BED AND CLOSET



E. TRE LETTI E ZONA STUDIO CON LIBRERIA E SCRIVANIA

THREE BEDS AND STUDY AREA WITH BOOKCASE AND WRITING DESK

The wolf's den

From clothing, to games and hobby materials... everything can be accommodated in a large space obtained underneath the desk or the bed in the top section. In the child's imagination the den is in the same time refuge, fun, a play area. for the parents it is a practical storage space.

The den of imagination

La tana dell'immaginazione

Cercare di rispondere alle esigenze dei più piccoli vuol dire creare ambienti a misura di bambino, dove tutto trova una naturale collocazione. Due letti, un grande piano studio, un armadio capiente... e uno spazio "tana gioco" rifugio ideale per i bambini e i loro giochi. Il letto e la zona studio posti nella parte alta consentono di recuperare ben quattro metri quadrati di spazio da orientare ad altre destinazioni d'uso. Questa specializzata soluzione d'arredo presenta contenuti di rilievo da un punto di vista progettuale e formale: solidità, forti spessori e affidabilità per un prodotto destinato a durare nel tempo.

Catering to children's needs means creating environments tailor-made for them, where everything falls naturally in its place. Two beds, a large study top, a spacious closet... and a "play-den" space, an ideal spot for children and their games. The high bed and study area allow saving four square metres of room, to be used for other purposes. This specialised furnishing solution integrates major design and formal features - solidity, extra thicknesses and operating reliability for a product made to last.







908

Il nascondiglio perfetto... per i miei segreti!

Sotto la zona studio attrezzata nella parte alta è ricavato uno spazio di due metri di profondità, simpatico nascondiglio per i più piccoli e ideale spazio di contenimento per i giochi.

The perfect hiding place. - Underneath the study area in the top part, a space has been obtained with a depth of 2 metres, a fantastic hiding place for smaller children and a perfect place for storing games.

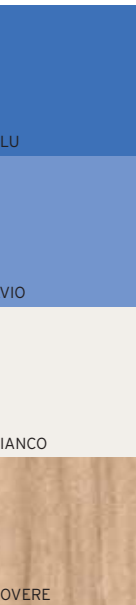


In alternativa sotto il letto alto si può allestire un vero e proprio armadio ad ante scorrevoli di grande capacità, profondo 90 cm e attrezzabile a piacere.

Un monoblocco compatto che racchiude tutte le funzioni della camera.

Alternatively, a real spacious closet with sliding doors can be fitted under the bed, with 90 cm depth, fitted as required. A compact mono-block that encloses all the room's functions.

909



La tana del lupo

The wolf's den



La Tana del Lupo è configurabile in moltissime soluzioni, ottenibili mixando diverse tipologie di letti a castello con testiera e pediera bicolore, con letti, scrittoi, librerie e armadi.

Le tendine, disponibili in molti colori a richiesta, creano un ambiente di gioco perfetto per il bambino e contribuiscono all'ordine in cameretta.

Tutti i letti Doimo Cityline montano reti ortopediche con doghe in legno.

Protezione ribaltabile opzionale per agevolare il riassetto del letto, dotata di chiusura di sicurezza per evitarne l'apertura accidentale.

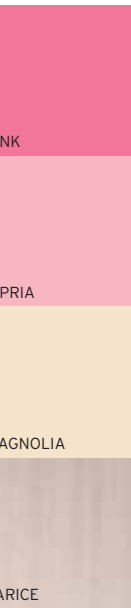
La protezione può essere richiesta di colore bianco o alluminio.

Lo spessore 4 cm su tutte le parti strutturali dei letti è la caratteristica che contraddistingue Doimo Cityline.

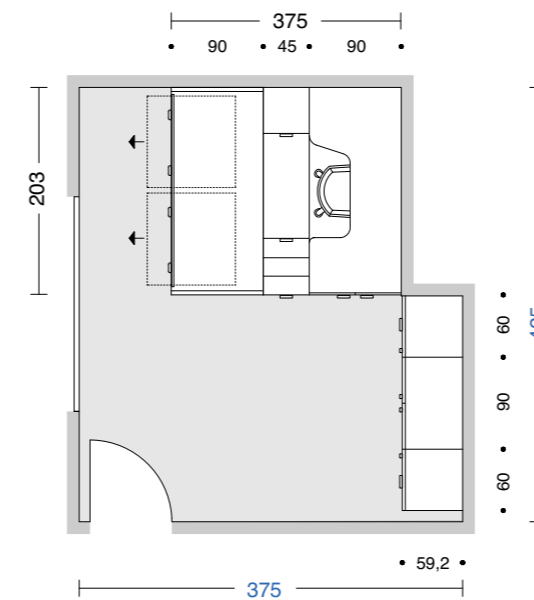
Lo scrittoio, fissato alla struttura del letto o in appoggio sopra la pedana, è realizzato interamente con spessore 4 cm.

L'armadio scorrevole per il letto a castello in modello Kombo è profondo 90 cm e disponibile con ante in nobilitato, laccato o metacrilato.

La composizione è disponibile anche nella versione laccata con vernici ad acqua. La laccatura viene realizzata in conformità alla normativa EN 71.3. Ciò è frutto di un impegno a favore dell'ambiente ma anche di una costante attenzione alla qualità di vita e alla salute del bambino.



910



The Wolf's Den is available in different configurations, created by mixing the wide choice of bunk beds with two-coloured headboard and footboard, with beds, writing desks, bookcases and closets.

The curtains available in a variety of different colours create a perfect play environment for the children and help keeping better order in the bedroom.

All the Doimo Cityline beds feature orthopaedic bases with wooden slats.

Optional tip-up protection for easier bed making equipped with safety mechanism to prevent accidental opening.

The safety mechanism can be of white colour or aluminium, upon request.

The 4 cm thickness of all the structural parts of the beds is a Doimo Cityline distinguishing feature.

The writing desk fastened to the bed structure or placed on the platform, has an overall thickness of 4 cm.

The sliding closet for the bunk bed Kombo version in 90 cm depth is available with faced, lacquered or methacrylate doors.

The composition is available even in lacquered version with water paints. Any lacquering is done in compliance with EN 71.3 standard; this is the upshot of a commitment in favour of the environment, but also of close focus on the quality of life and health of the child.



CAMERETTE



www.camerette.net

1 Veduggio

aperta al pubblico



camerette e matrimoniali



giorni **dal Lunedì al Sabato**
ora **9.00-12.00 14.00-19.00**



telefono **0362 998751**
fax **0362 911344**



Indirizzo **via volta,9**
Veduggio

superstrada
Milano-Lecco

uscita **Veduggio**

2 Cernusco SN

al primo piano



centro camerette



giorni **dal martedì al sabato**
ora **10.00 -19.00**



telefono **02 92729115**
fax **0362 911344**



Indirizzo **strada padana,28**
angolo via 1° Maggio
Cernusco SN

Tangenziale Est

uscita **cascina Gobba**
oppure **Carugate**

● **PER INFORMAZIONI E PREVENTIVI:**

#Contatti

online@camerette.net